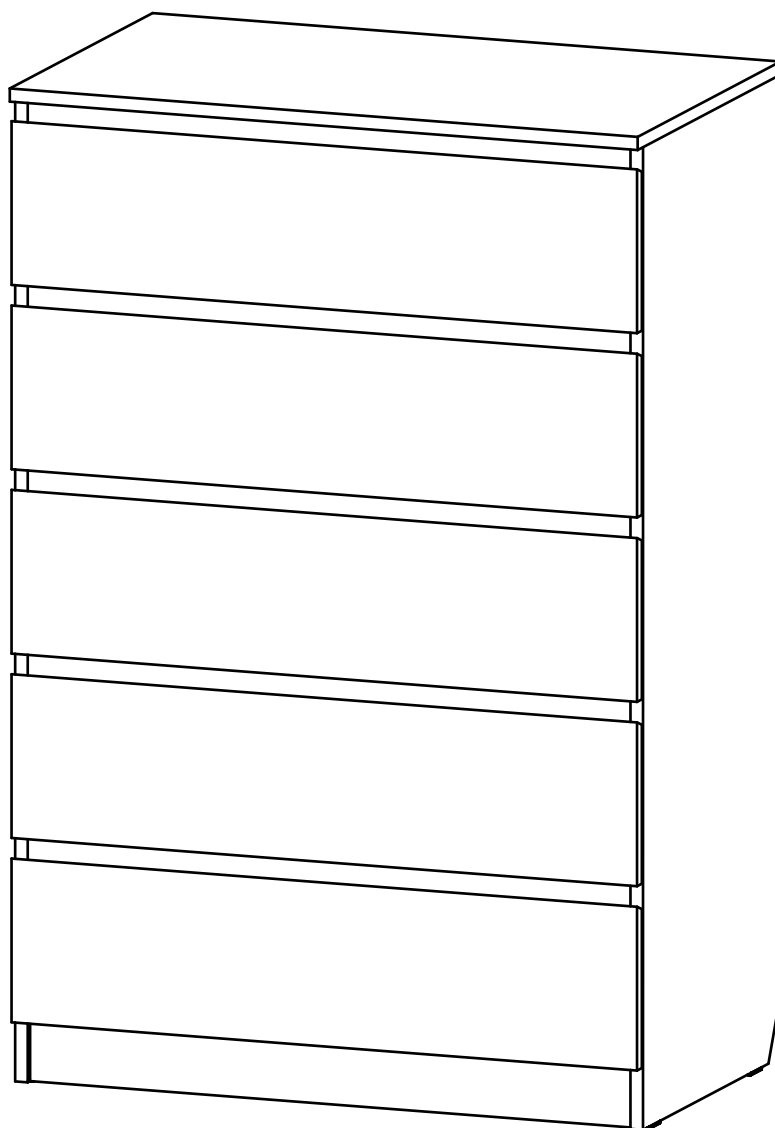


ФЛОРЕС
КОМОД 5 ЯЩИКОВ



1210 x 800 x 476

габаритные размеры (в мм)
(В x Ш x Г)

ИНСТРУКЦИЯ ПО СБОРКЕ

Уважаемый покупатель, обращаем Ваше внимание на то, что внешний вид изделия во многом зависит от качества сборки.

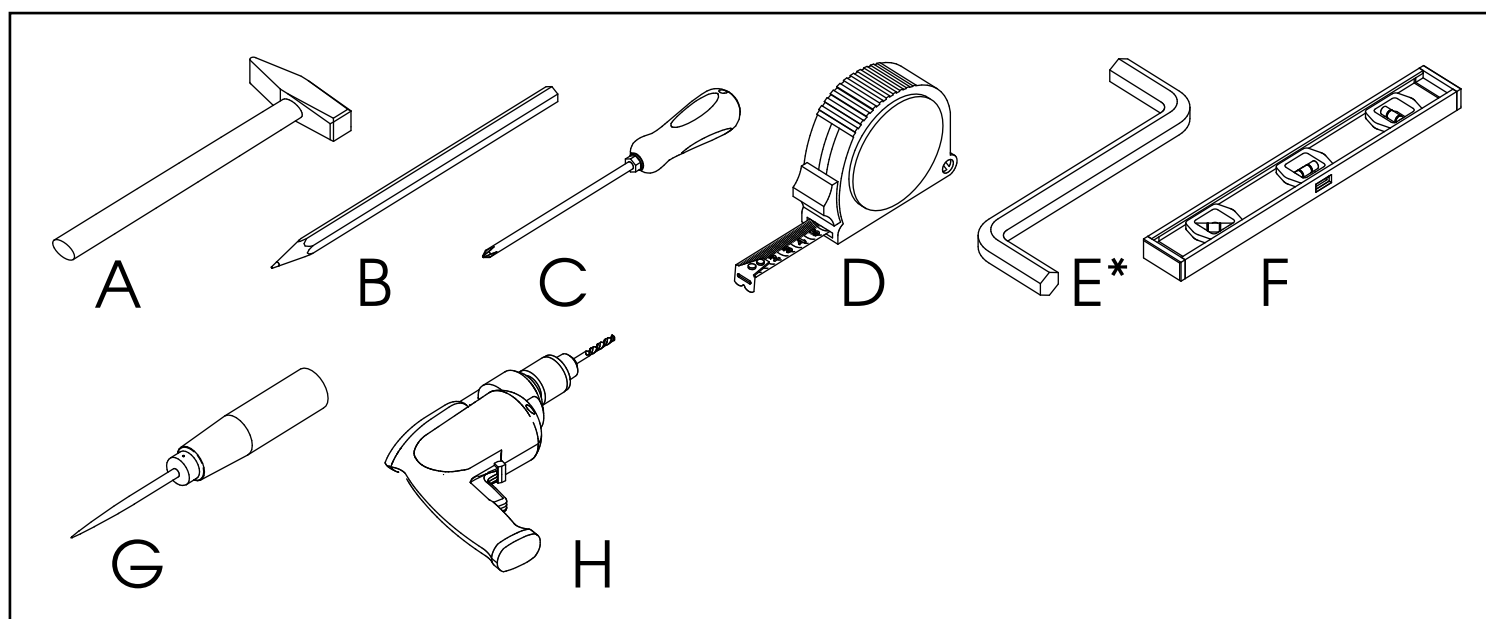
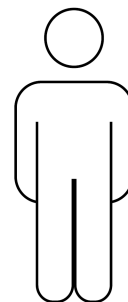
ПОДГОТОВКА К СБОРКЕ

До начала сборки внимательно ознакомьтесь с “Инструкцией по сборке”.

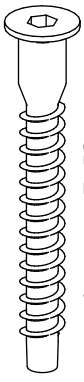
1. Проверьте наличие мебельной фурнитуры.
2. Проверьте сохранность упаковки. Вскройте упаковку:
 - проверьте комплектность деталей,
 - определите назначение каждой детали,
 - ознакомьтесь с последовательностью сборки.
3. Подготовьте необходимый инструмент:
молоток (А), карандаш (В), крестообразная отвертка (С), рулетка (D), ключ шестигранный (Е), уровень (F), шило (G), дрель (H)
4. Освободите место, где будет собираться и устанавливаться изделие. Сборку выполняйте на чистой и ровной поверхности. Мебель рекомендуется собирать на полу, предварительно постелив упаковочный картон или толстую мягкую ткань.

ДЛЯ СБОРКИ РЕКОМЕНДУЕТСЯ 1 ЧЕЛОВЕК!

В случае возникновения затруднений со сборкой изделия, обращайтесь за помощью к квалифицированным специалистам.

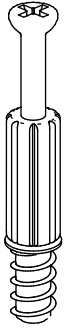


* ВХОДИТ В КОМПЛЕКТ ФУРНИТУРЫ



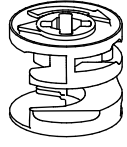
конфирмат 7x50

A03 20 шт



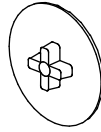
шток эксцентрика

E02 30 шт



эксцентрик

E01 30 шт



заглушка для эксцентрика

E03 20 шт



шкант мебельный

C01 28 шт



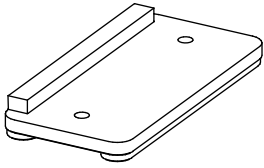
ГВОЗДЬ 1.4x25

Г01 150 шт



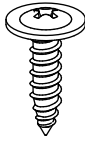
Демпфер

Δ05 10 шт



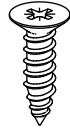
ПОДПЯТНИК

Δ03 4 шт



шуруп 4.2x16 с прессшайбой

M11 22шт



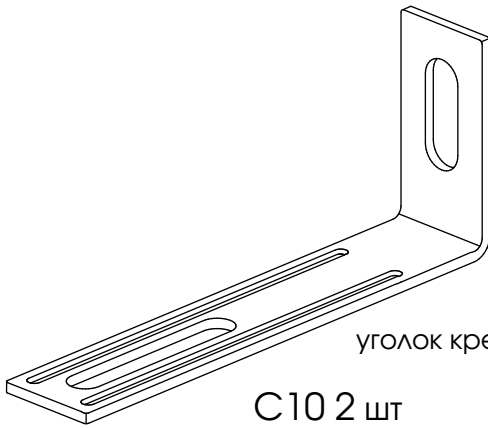
шуруп 4.0x16

M07 10 шт



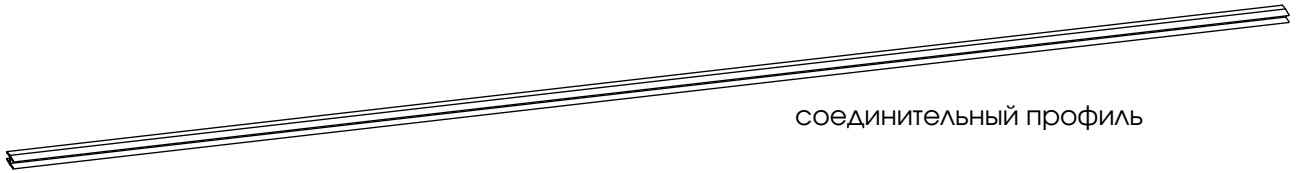
шуруп 3.5x16

M01 40 шт



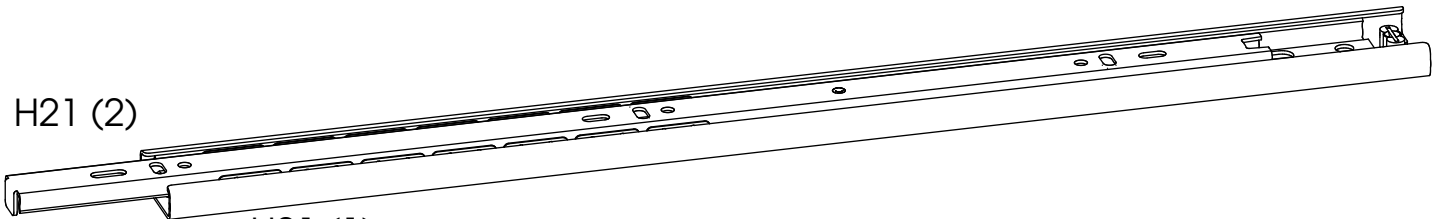
уголок крепежный

C10 2 шт



соединительный профиль

Δ04 1 шт



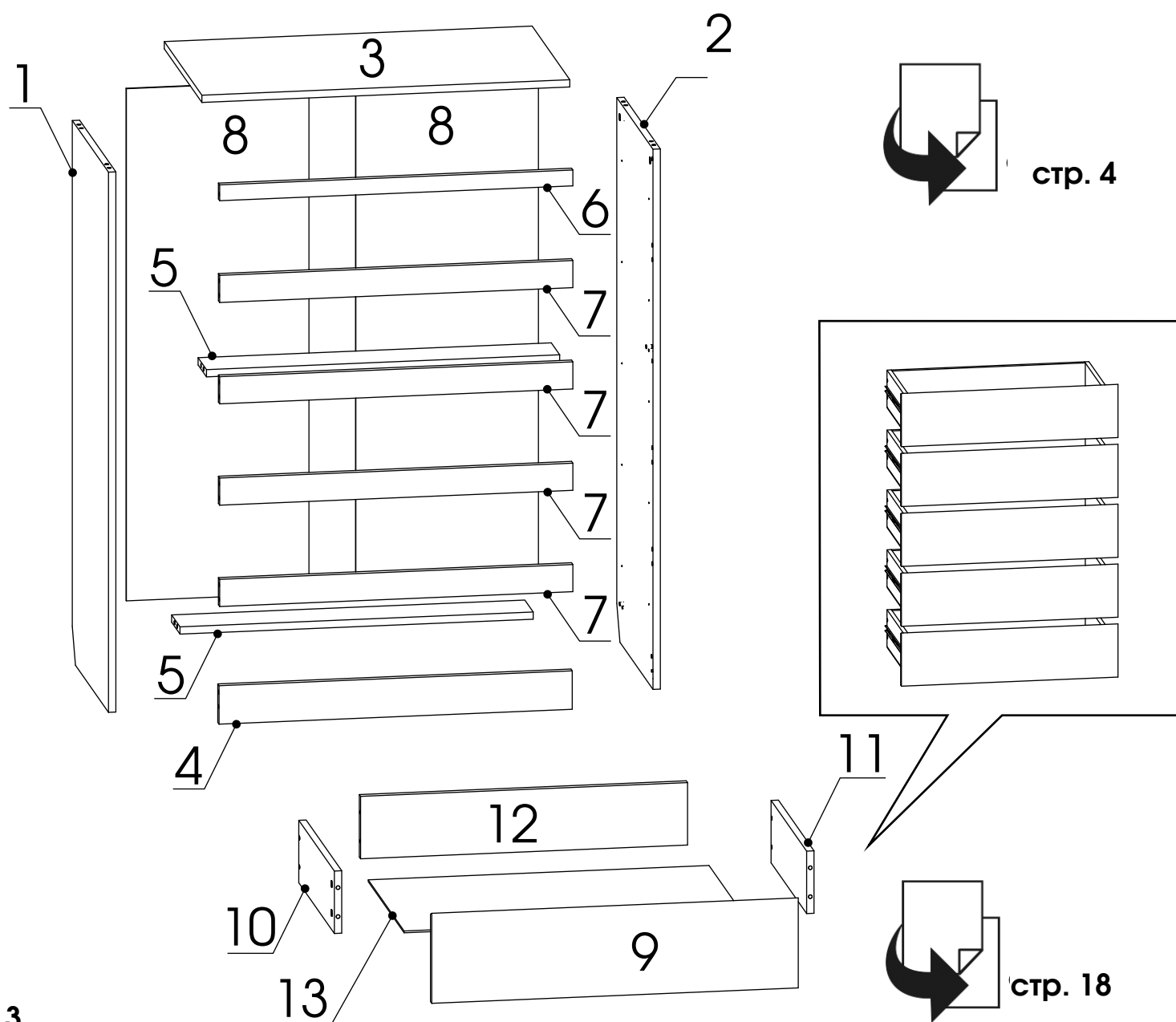
H21 (2)

H21 (1)

H21 10 шт

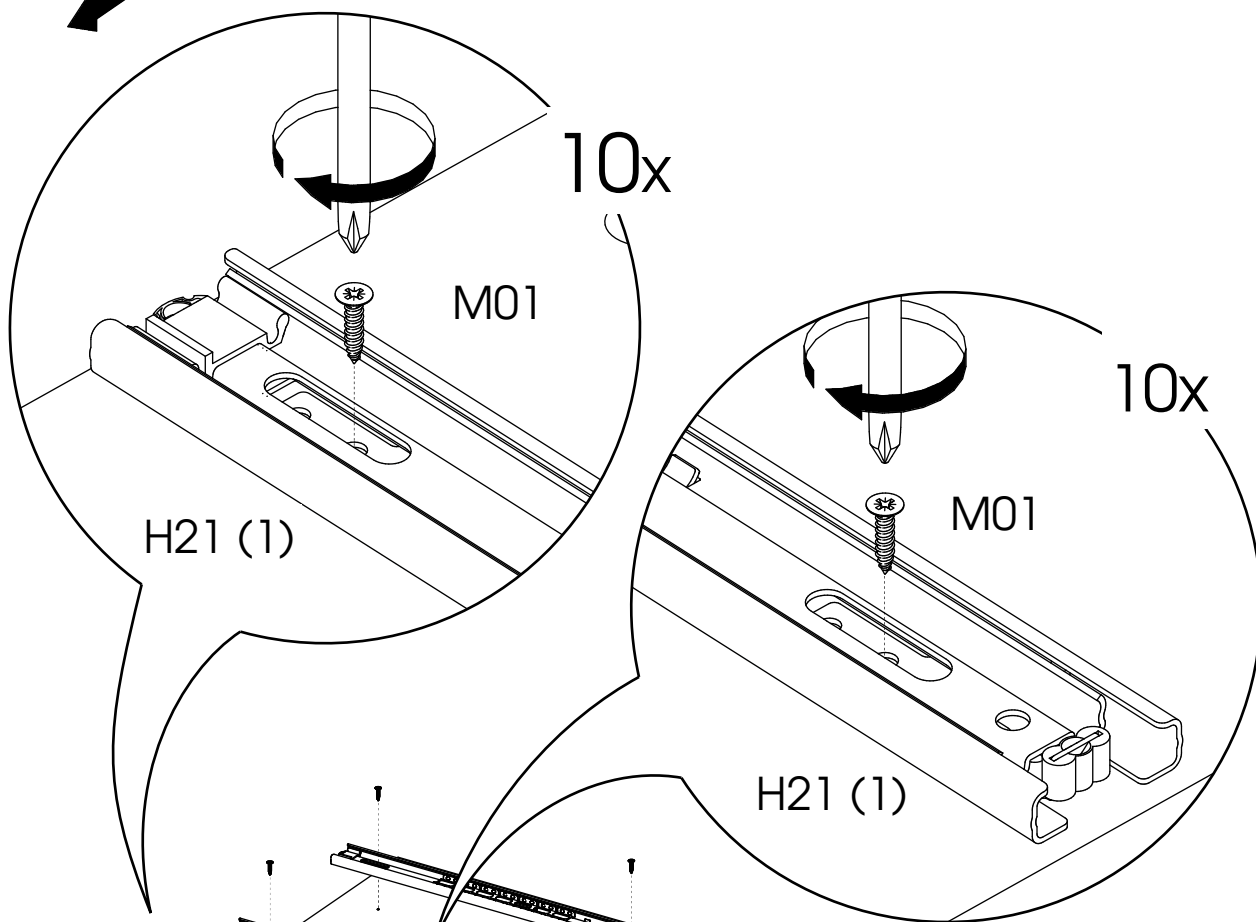
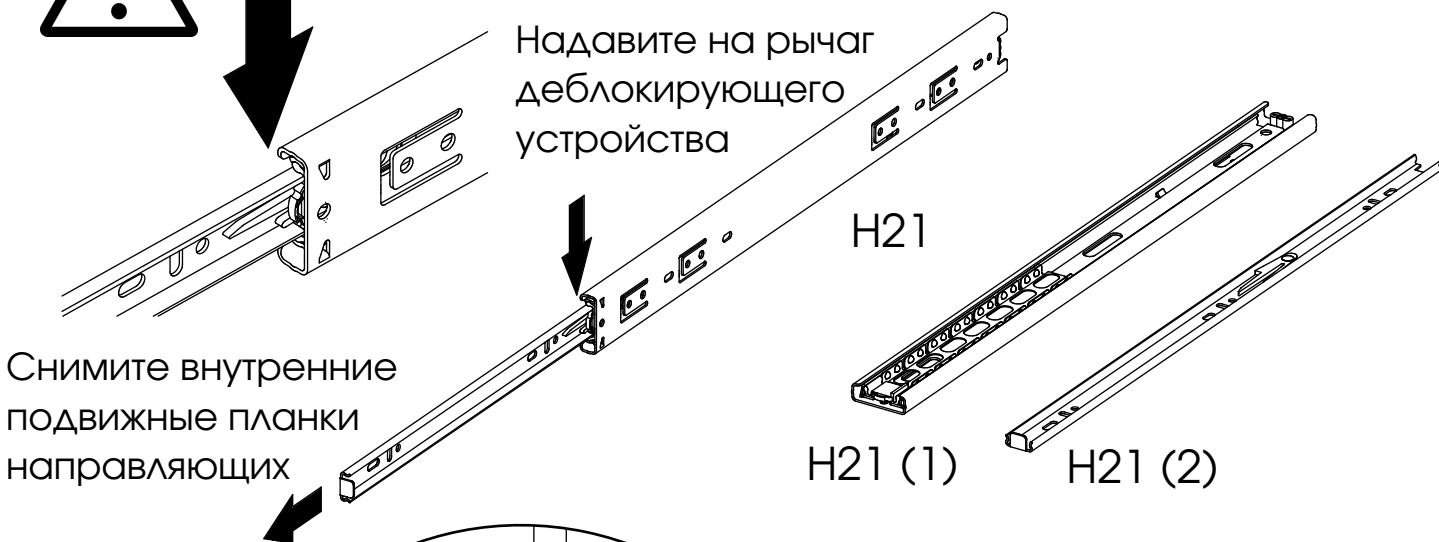
шариковые направляющие 450

| № дет. | длина | ширина | материал | кол-во | наименование |
|--------|-------|--------|----------|--------|-------------------------|
| 1 | 1194 | 458 | ЛДСП | 1 | Боковина левая |
| 2 | 1194 | 458 | ЛДСП | 1 | Боковина правая |
| 3 | 800 | 476 | ЛДСП | 1 | Крышка |
| 4 | 768 | 85 | ЛДСП | 1 | Цокольная планка |
| 5 | 768 | 106 | ЛДСП | 2 | Царга жесткости |
| 6 | 768 | 36 | ЛДСП | 1 | Фасадная планка верхняя |
| 7 | 768 | 60 | ЛДСП | 4 | Фасадная планка |
| 8 | 1132 | 397 | ХДФ | 5 | Задняя стенка |
| 9 | 797 | 199 | ЛДСП | 5 | Фасад ящика |
| 10 | 450 | 138 | ЛДСП | 5 | Боковина ящика левая |
| 11 | 450 | 138 | ЛДСП | 5 | Боковина ящика правая |
| 12 | 711 | 138 | ЛДСП | 5 | Задняя стенка ящика |
| 13 | 741 | 454 | ХДФ | 5 | Дно ящика |

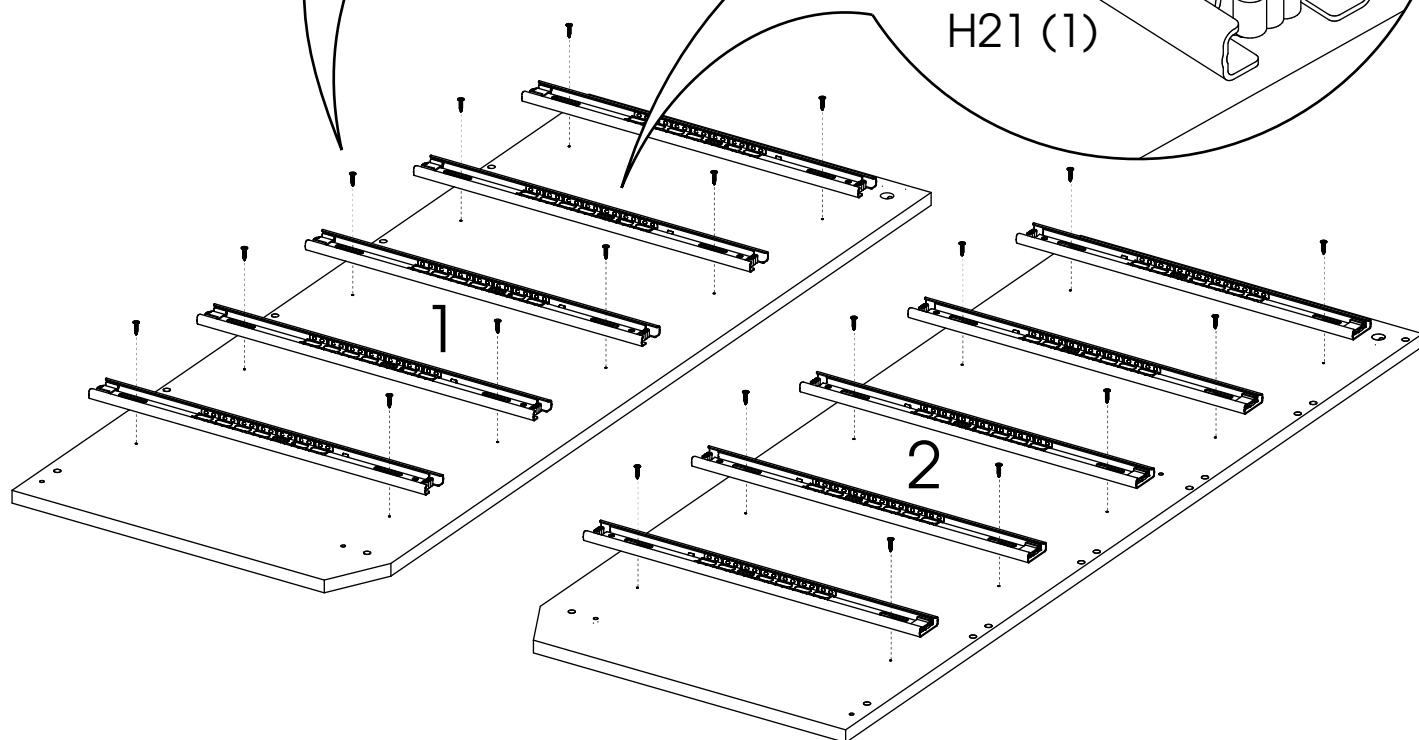




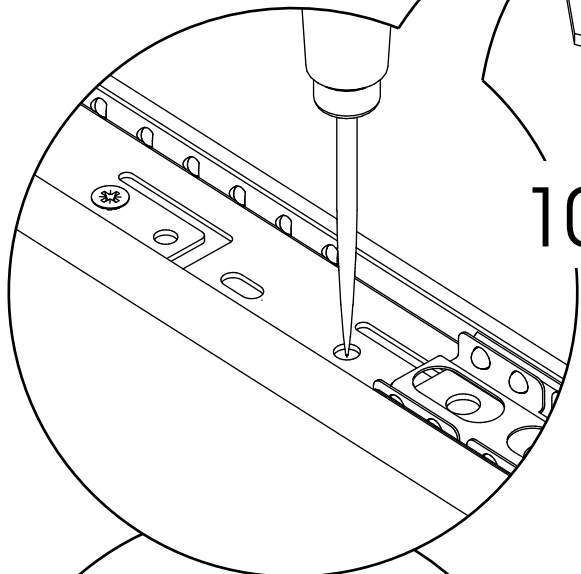
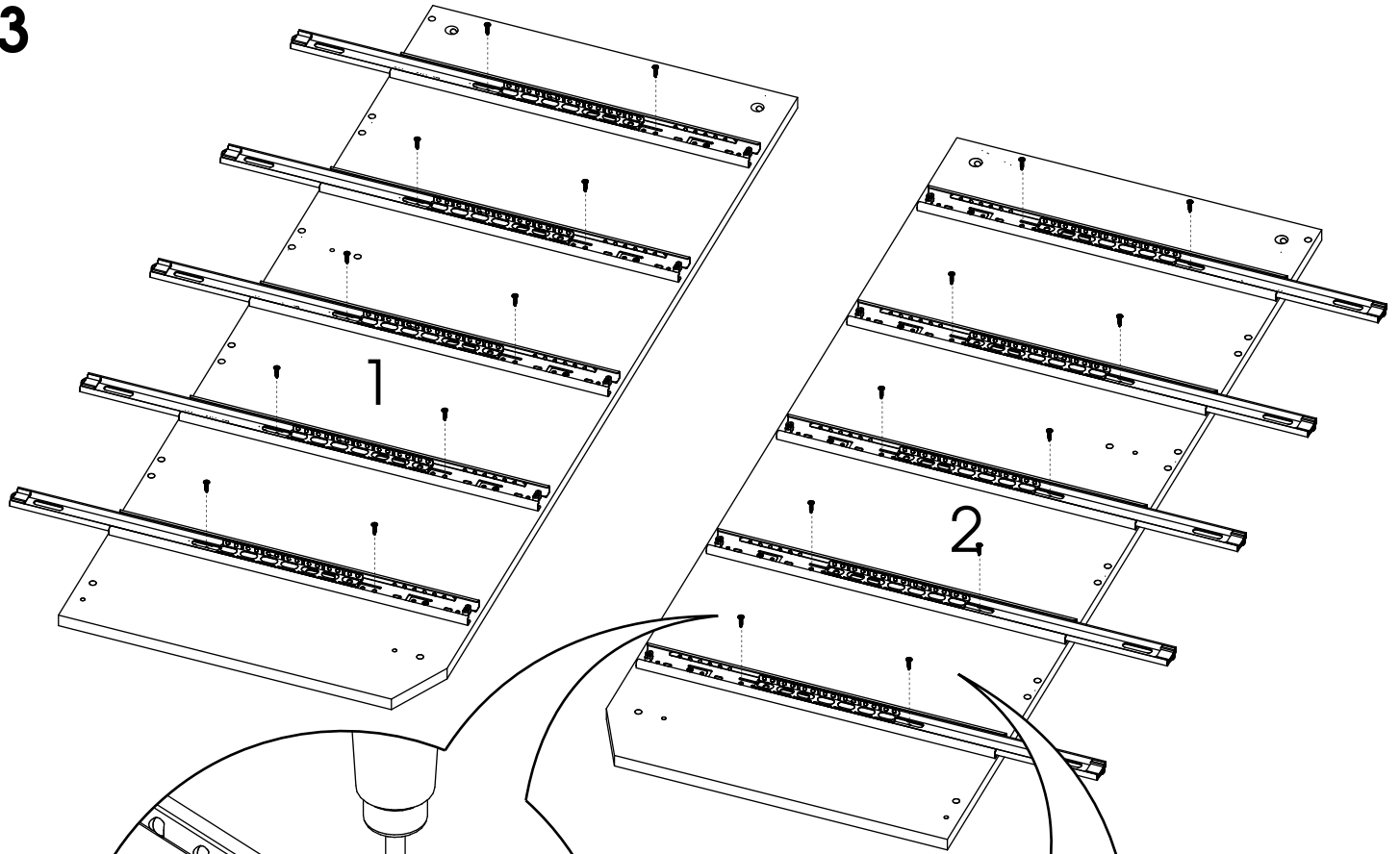
1



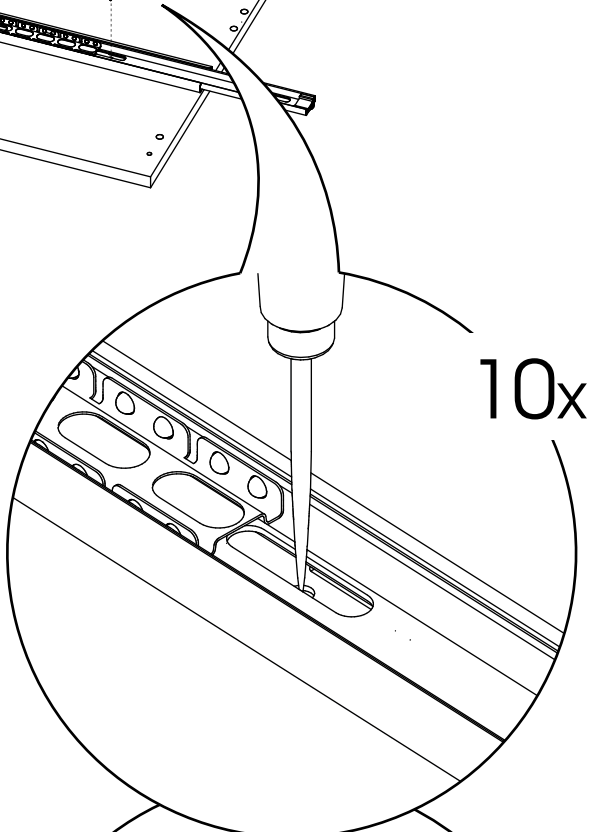
2



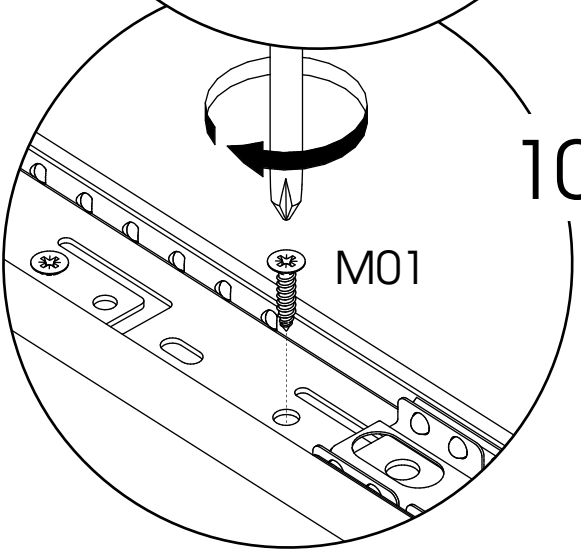
3



10x

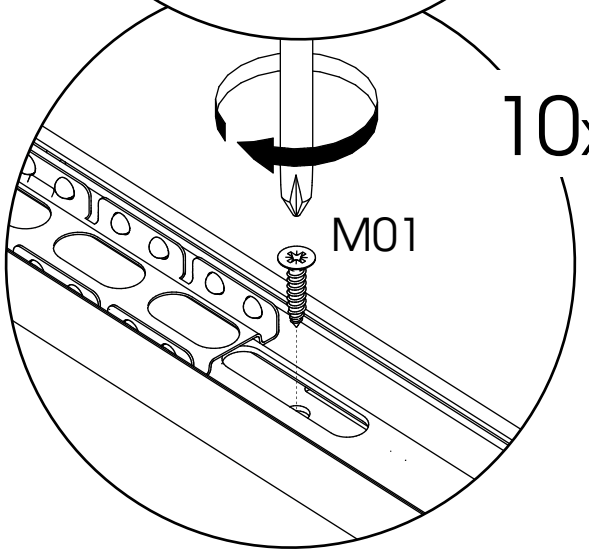


10x



10x

M01

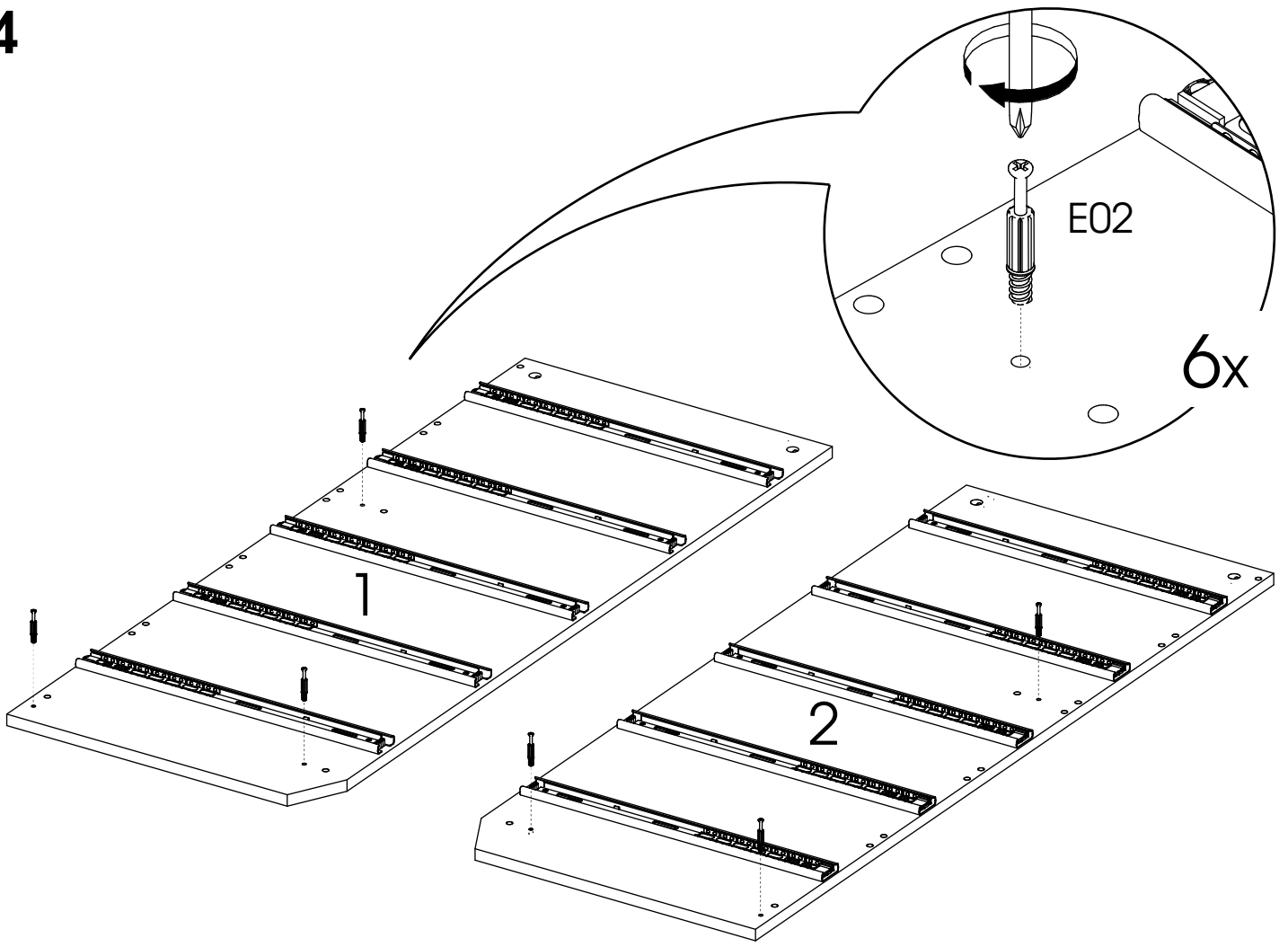


10x

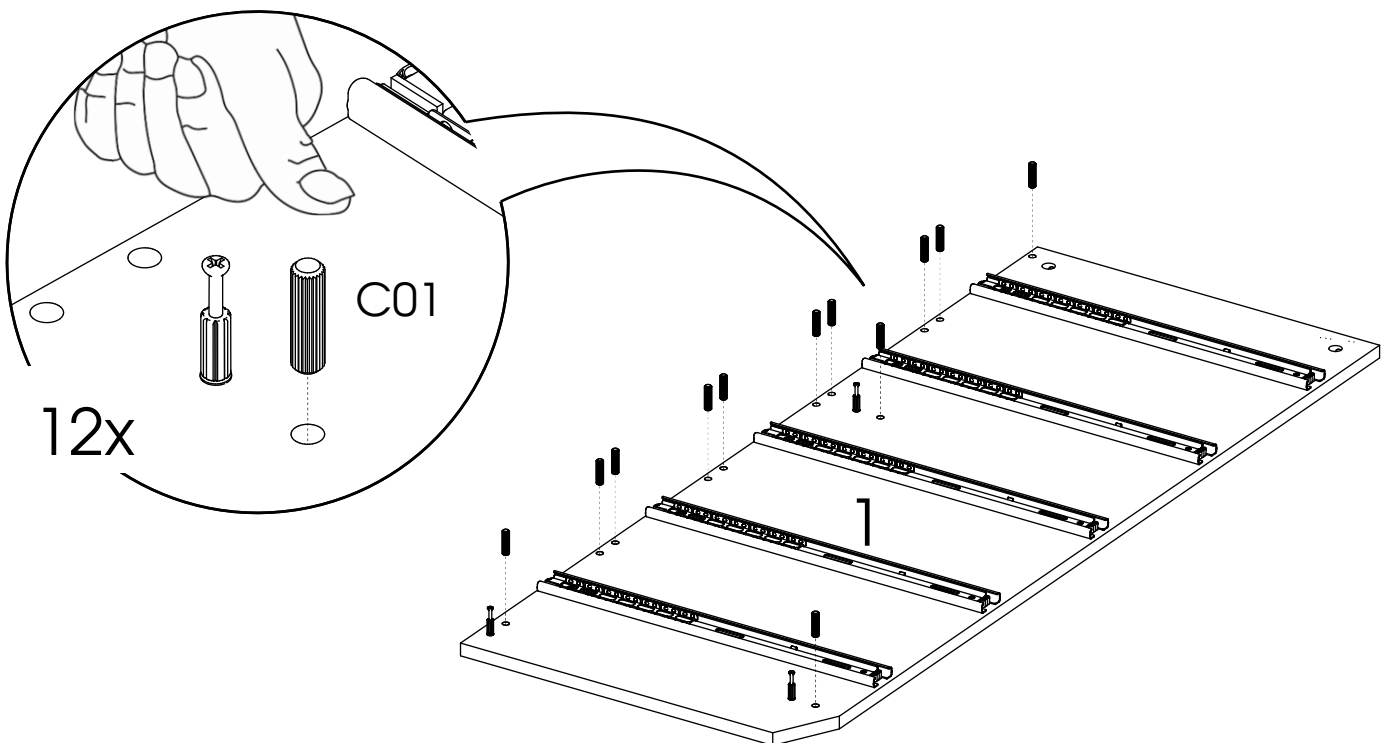
M01

5

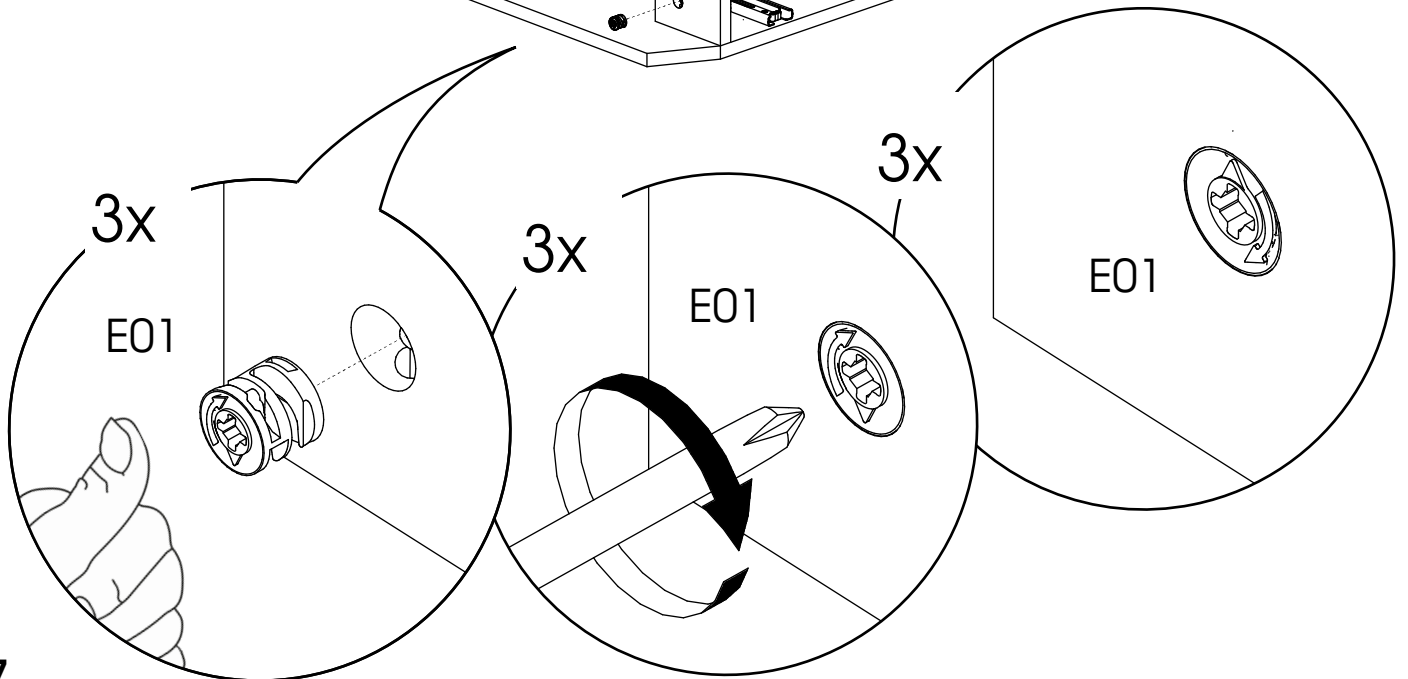
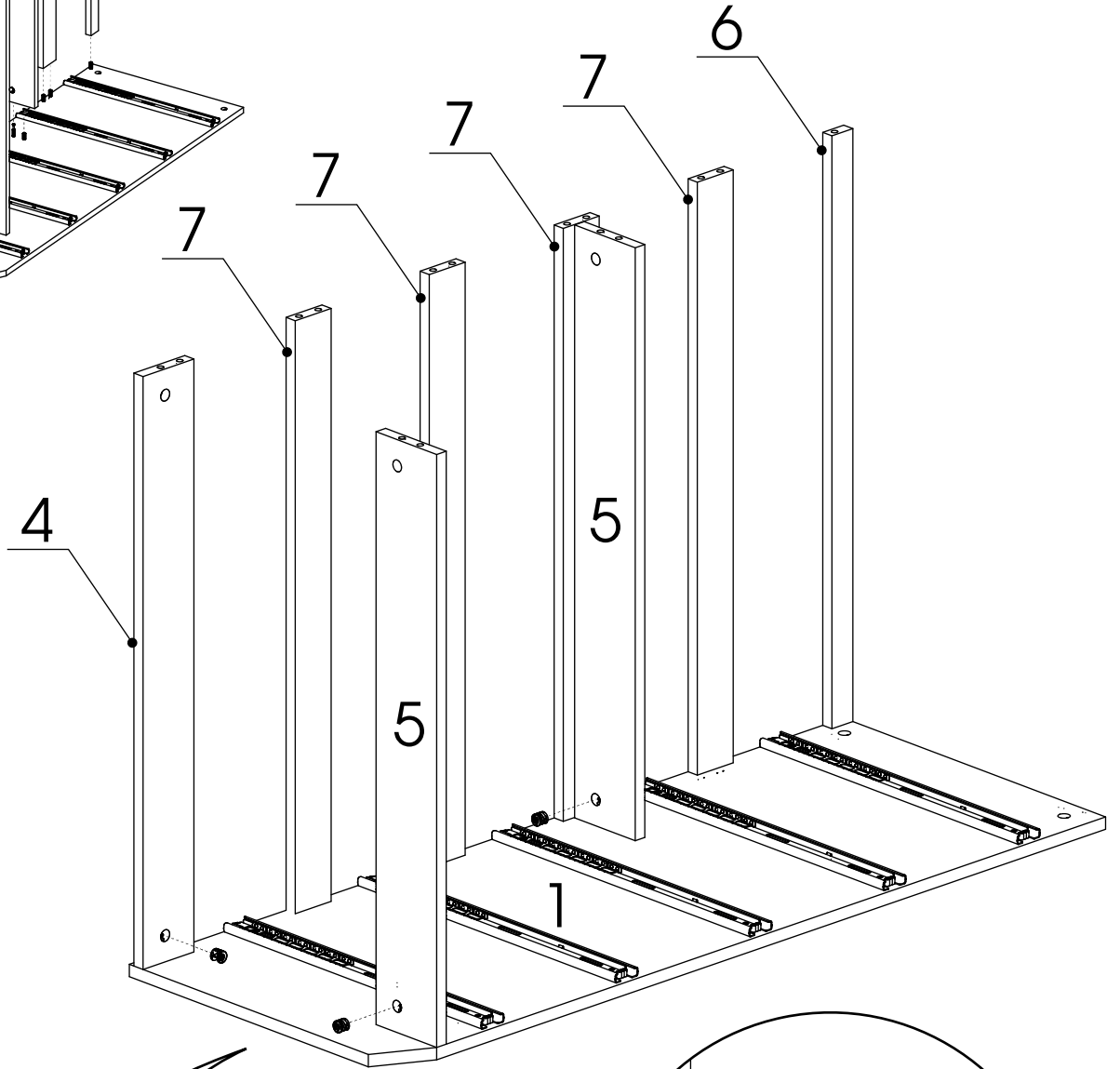
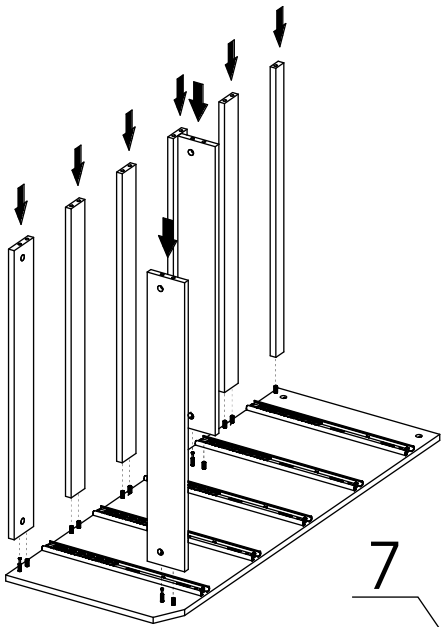
4



5

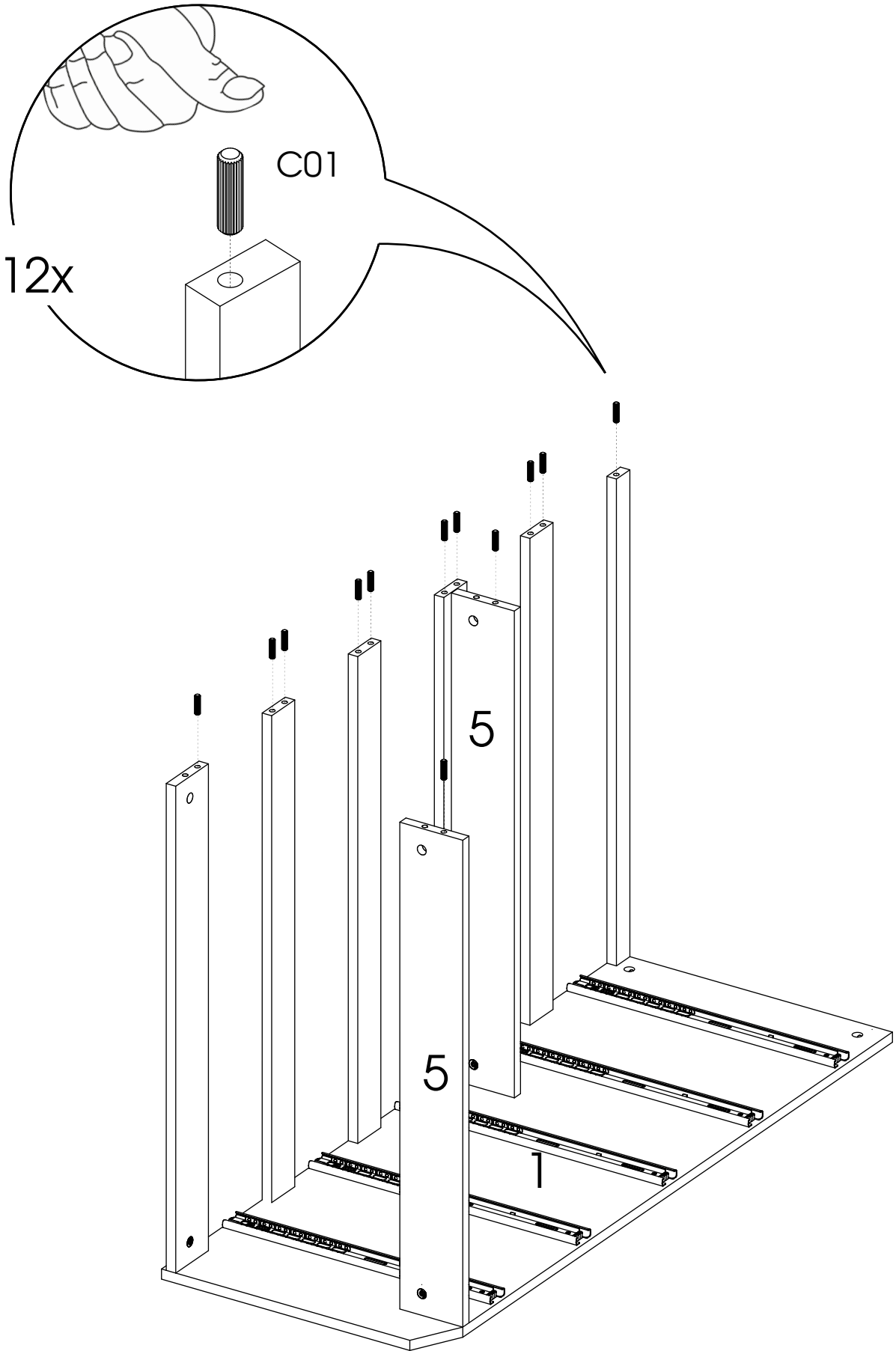


6

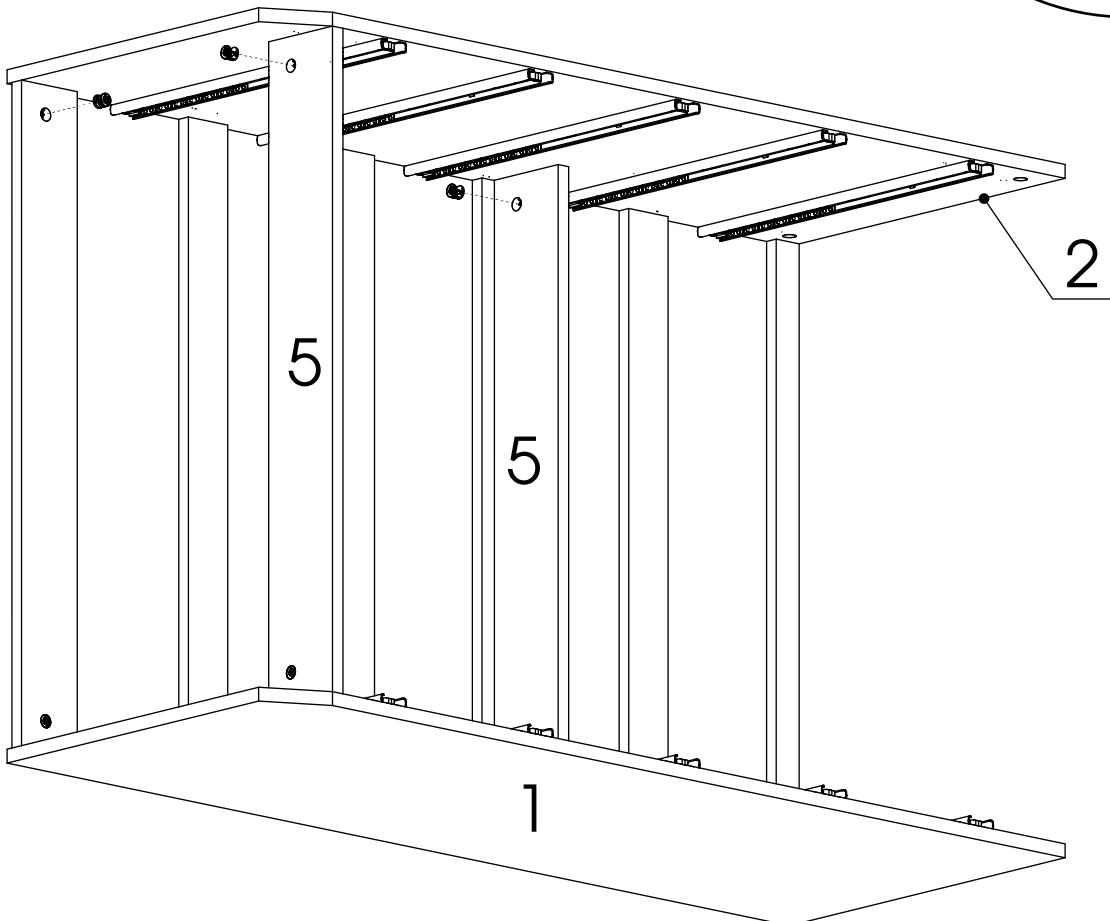
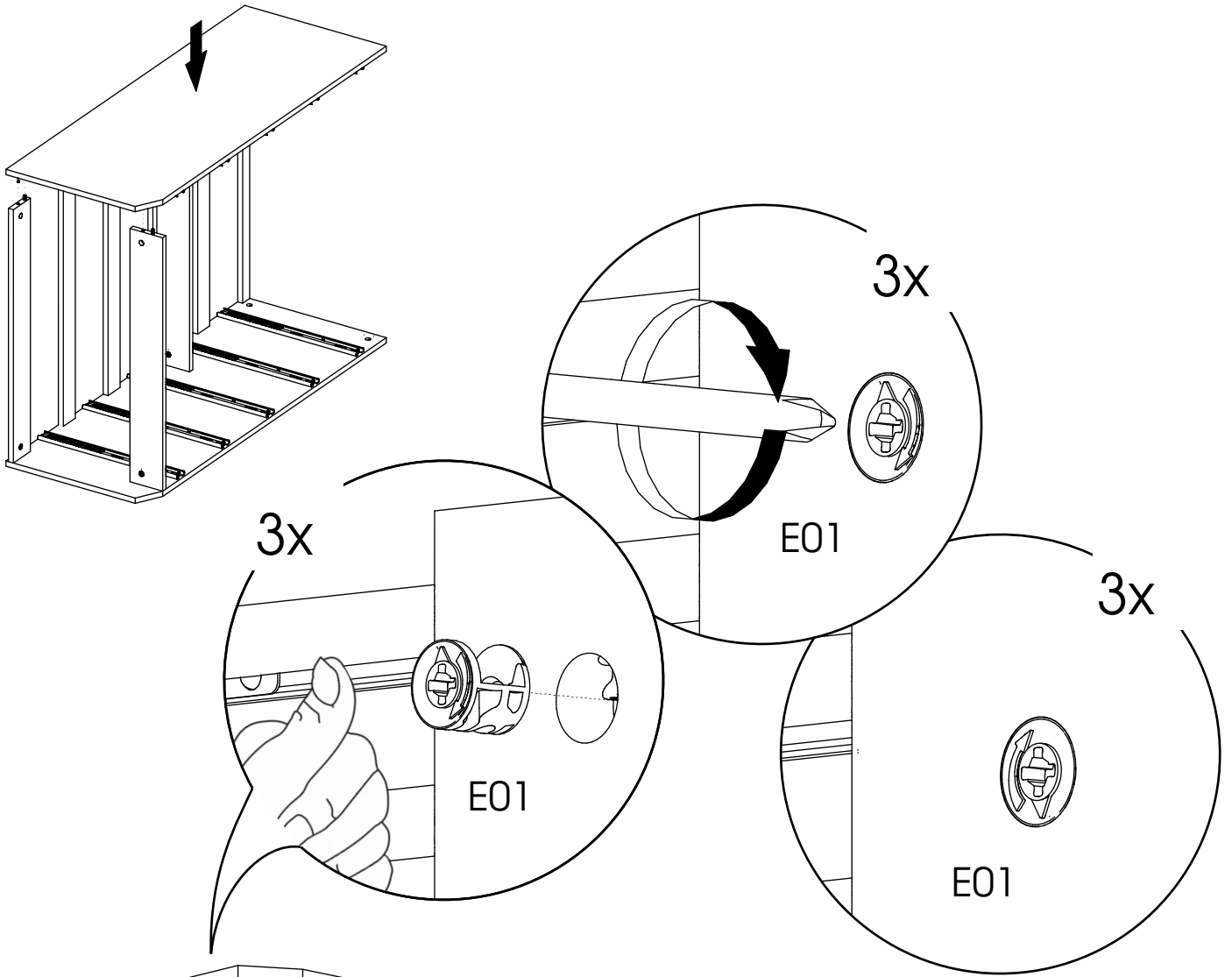


7

7

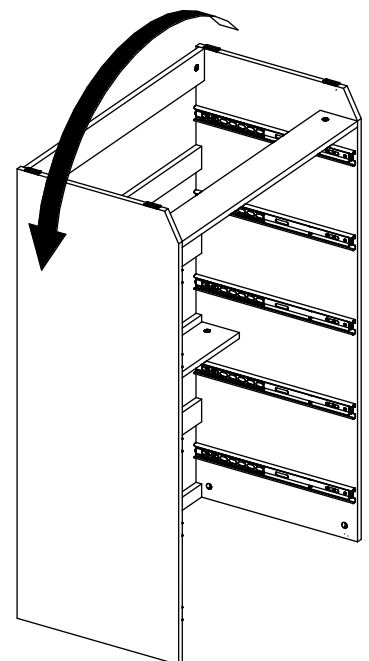
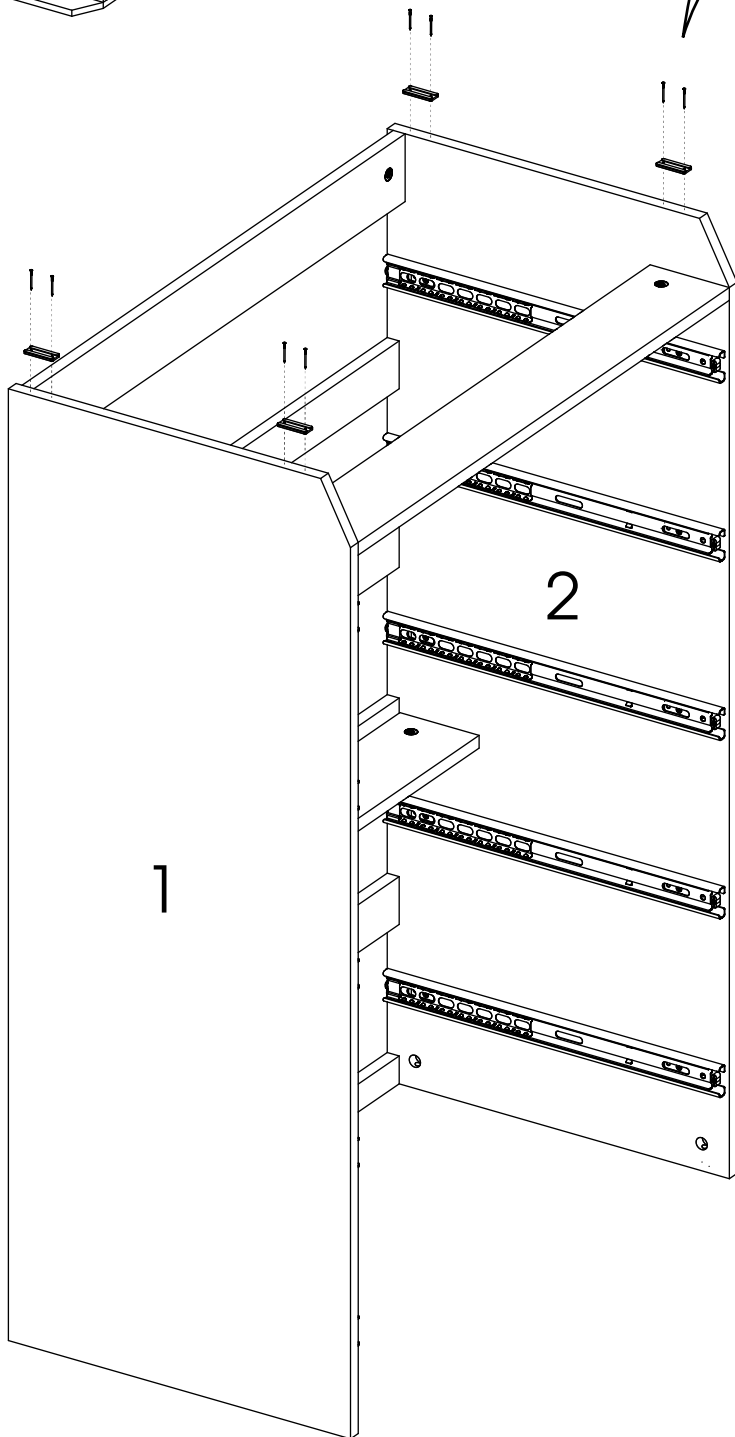
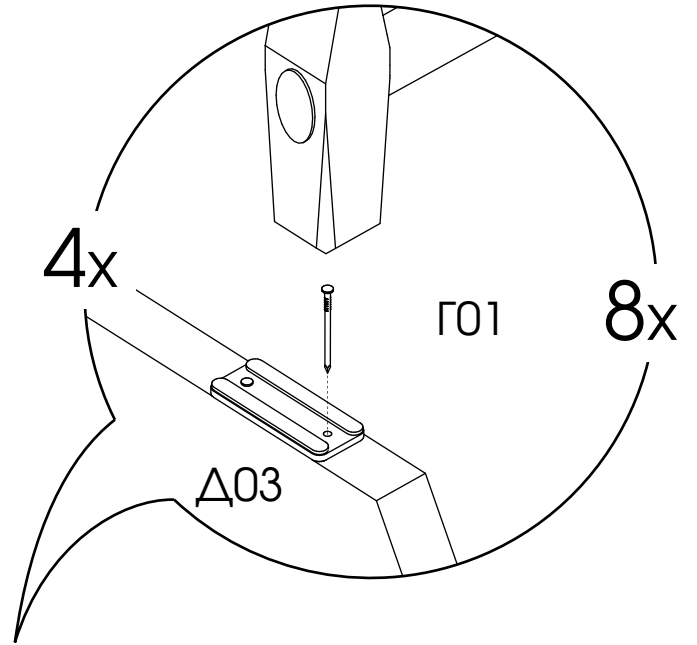
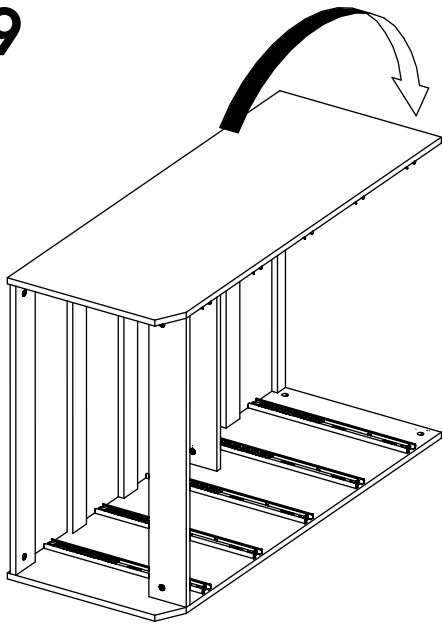


8



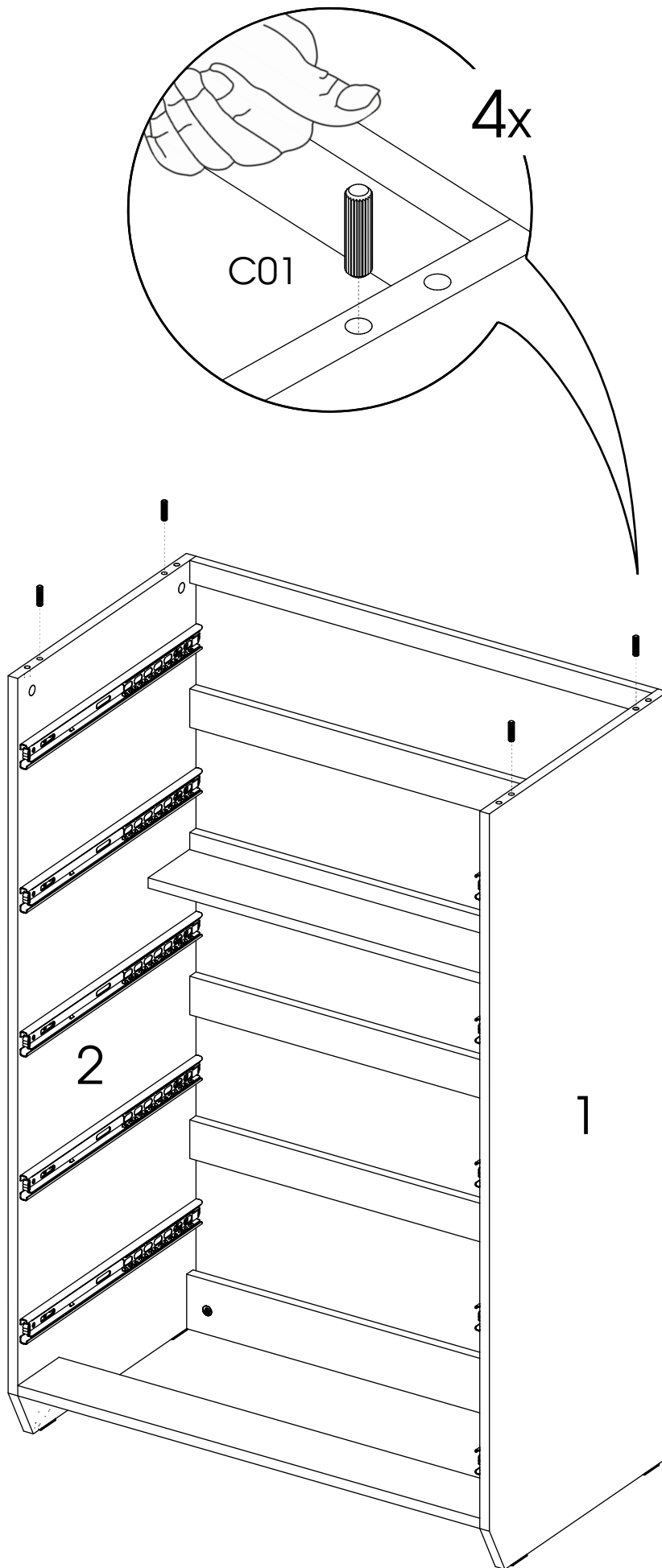
9

9



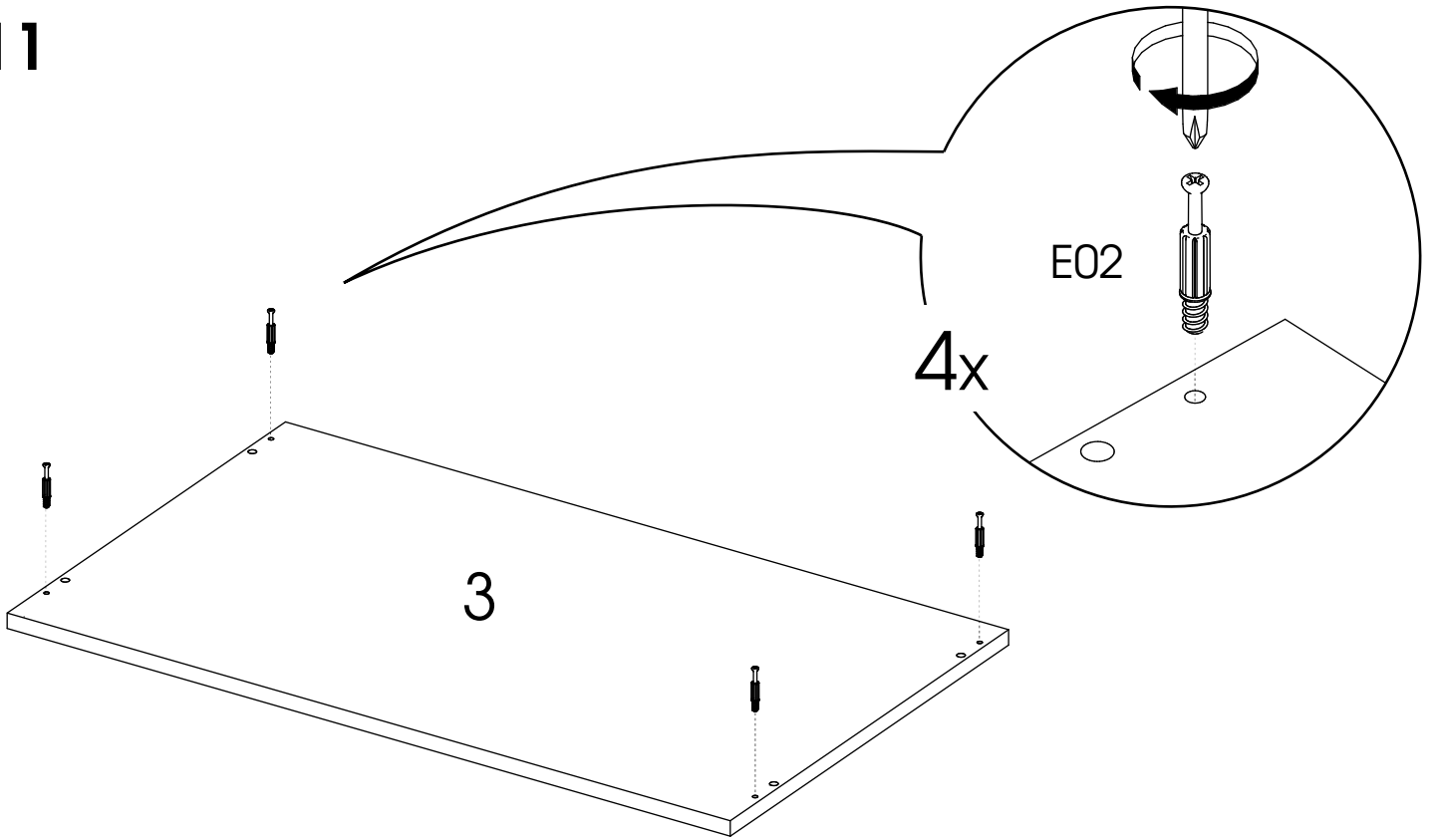
10

10

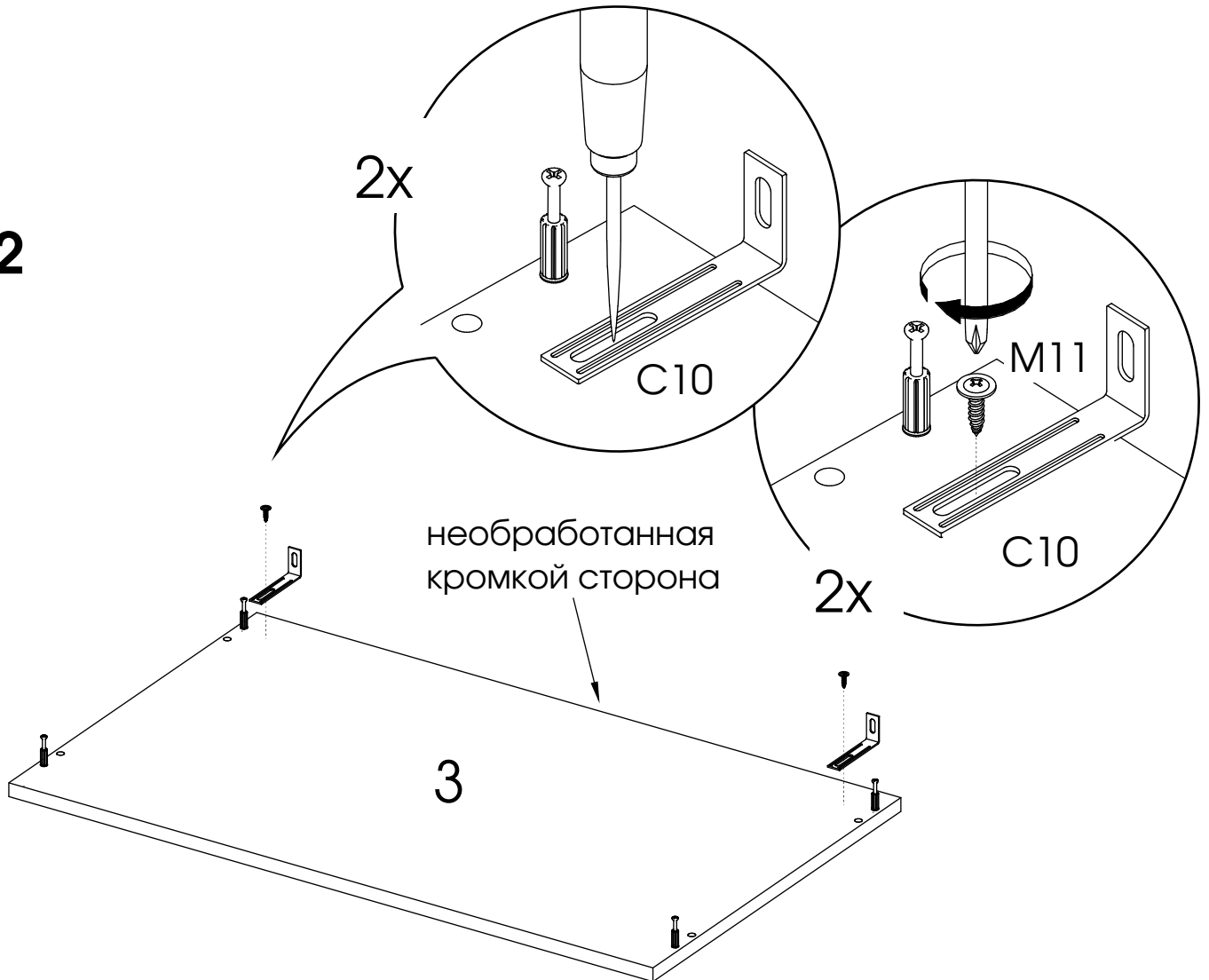


11

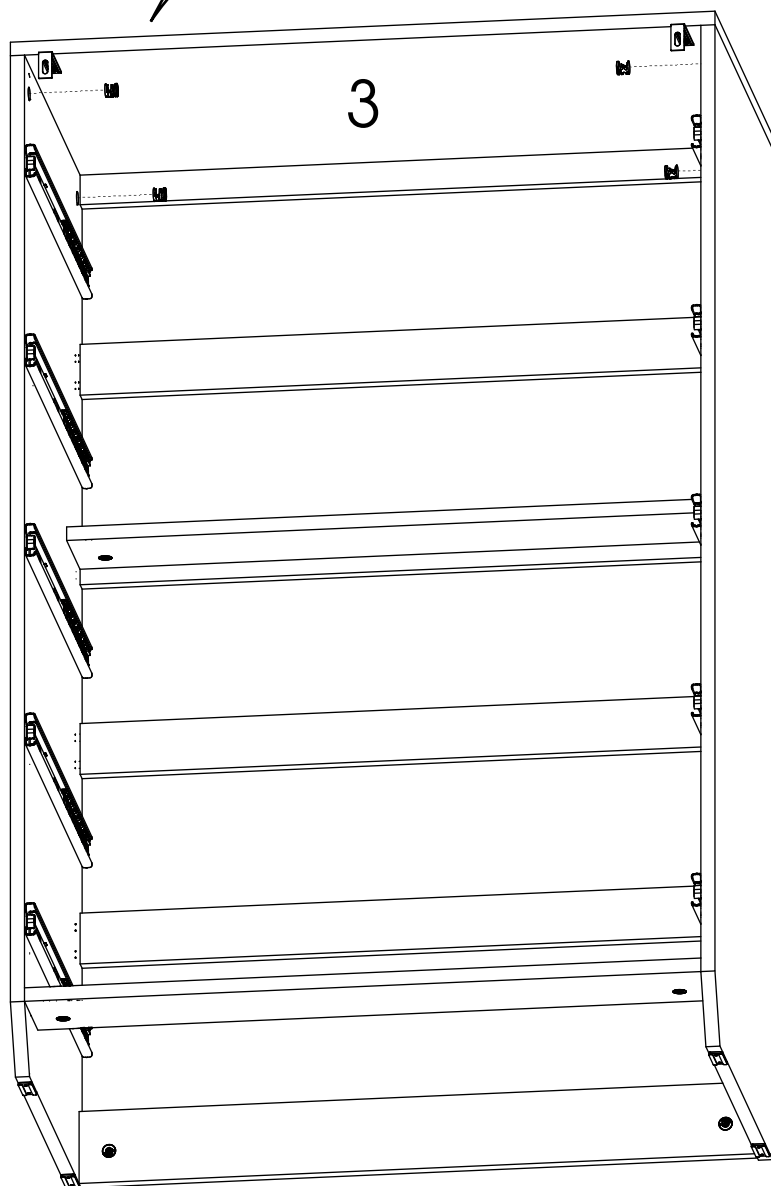
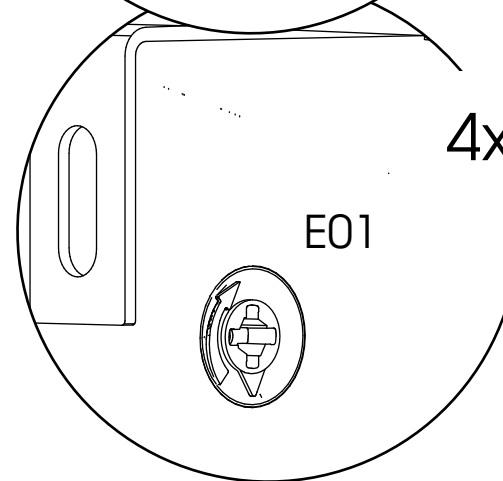
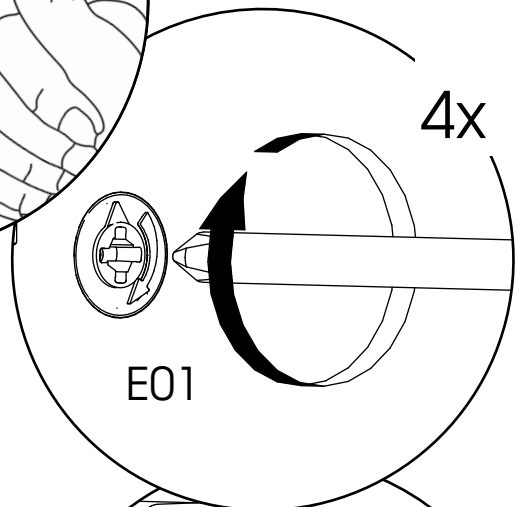
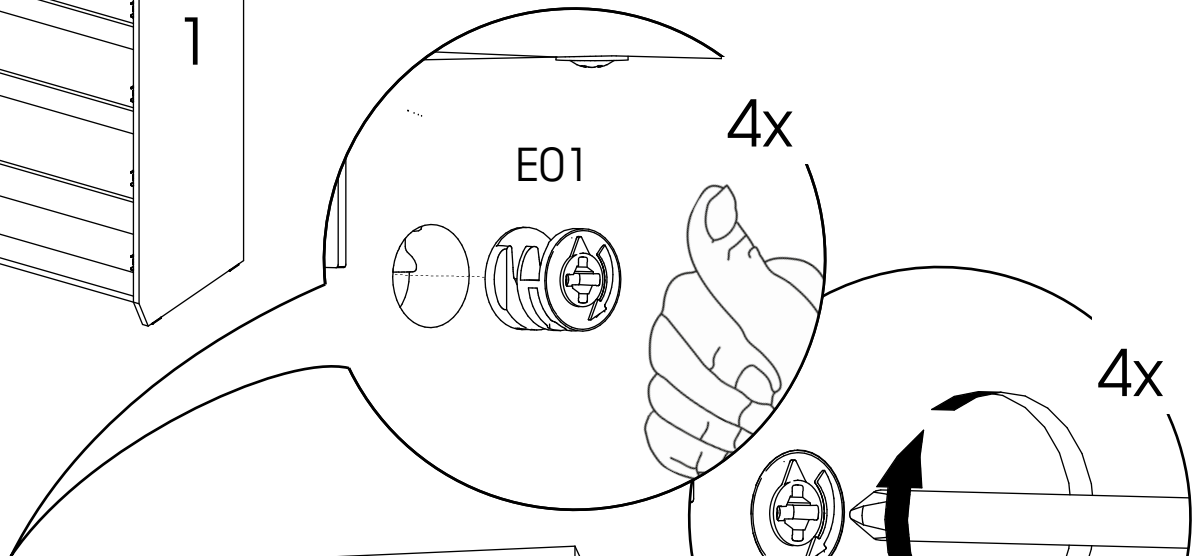
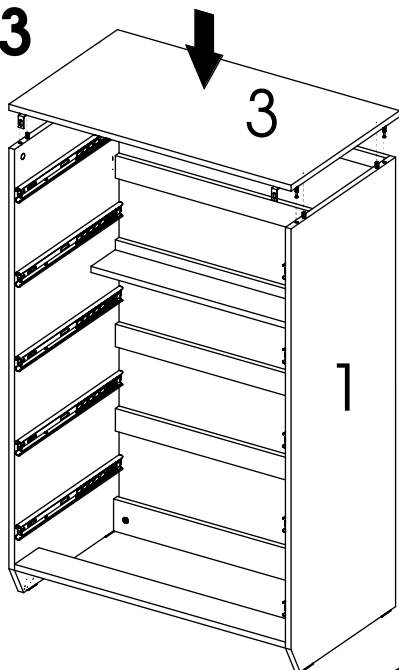
11



12



13

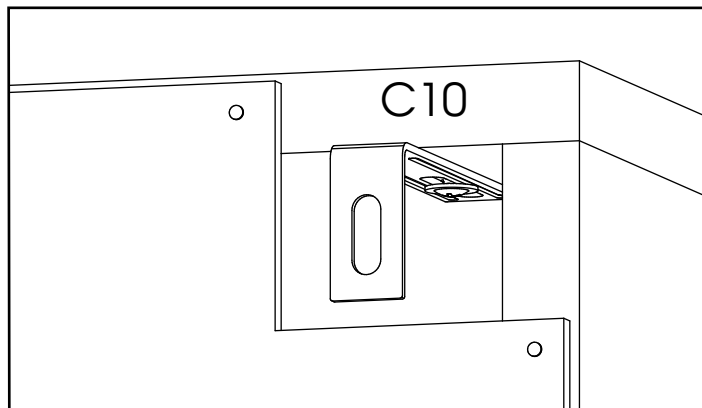
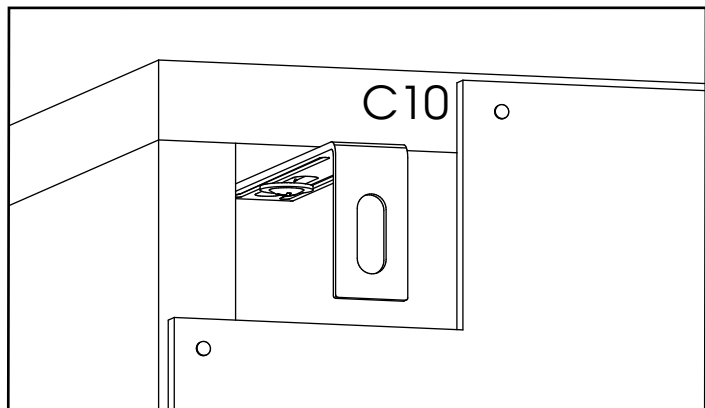


13

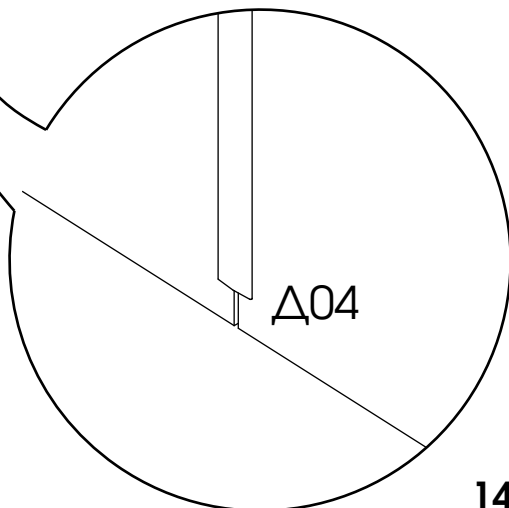
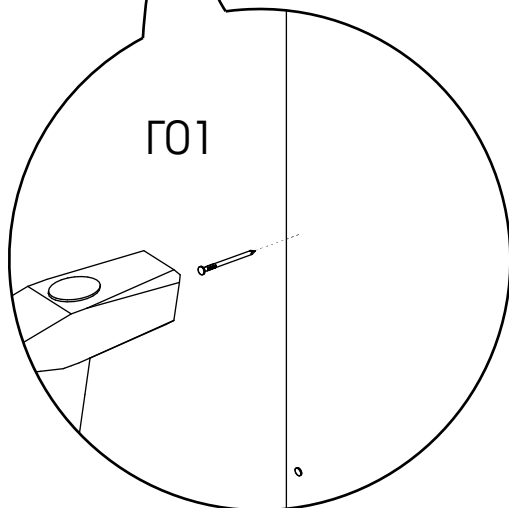
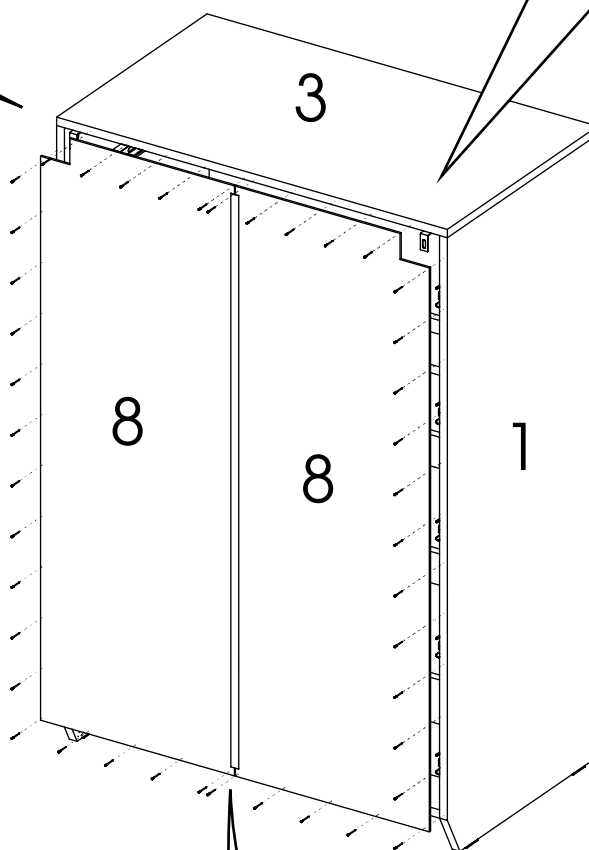
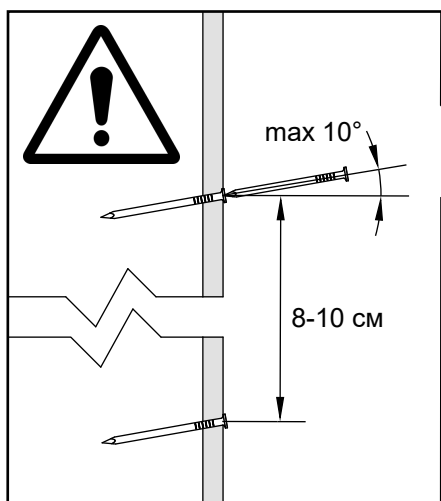


ВНИМАНИЕ!!!

Для монтажа требуется предварительно сделать отверстия в задней стенке комода для выполнения крепления к стене



14



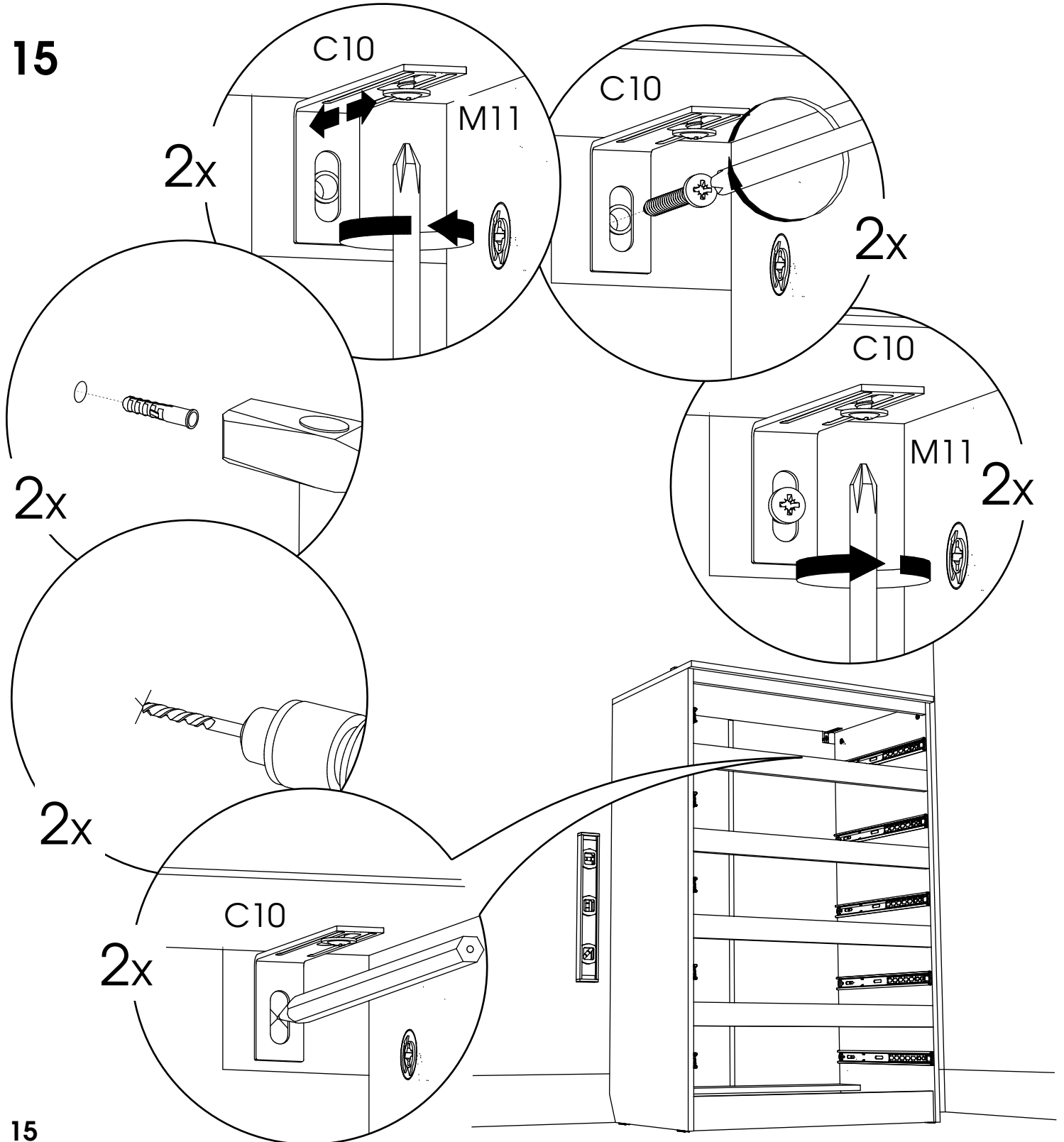


ВНИМАНИЕ!!!

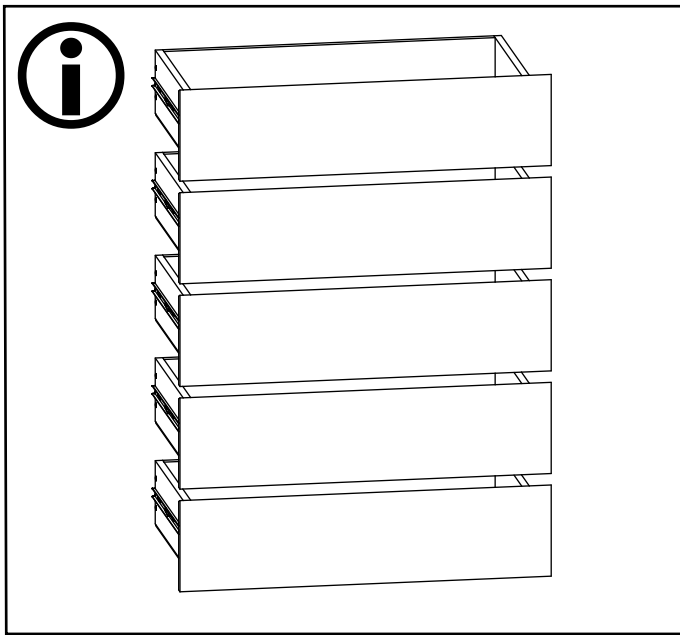
Надежная фиксация комода к стене исключает его падение. Ввиду множества вариантов типов стен дюбель и шуруп предназначенные для крепления к стене в комплекте не поставляются. Для определения наиболее подходящего крепежного материала для типа стен Вашего жилого помещения проконсультируйтесь у квалифицированных специалистов. За крепление к стене несет ответственность лицо осуществляющее монтаж и сборку мебели.

Перед сверлением отверстия в стене убедитесь в отсутствии скрытых электропроводки и водопроводных труб.

15

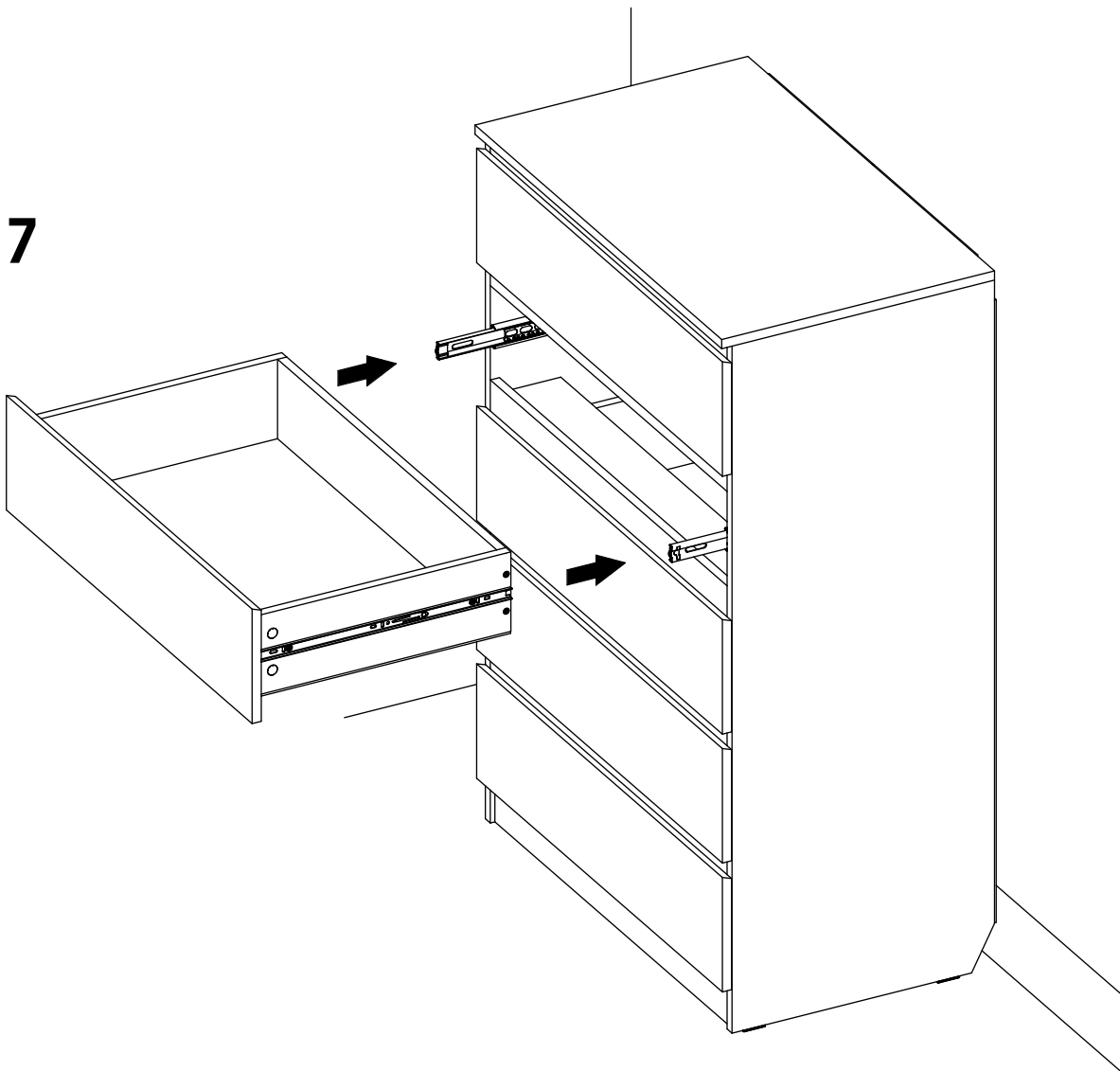


16



стр. 18

17

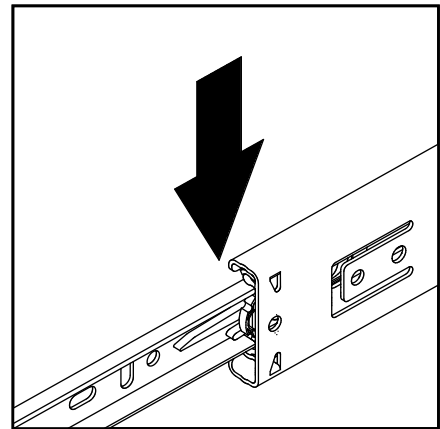
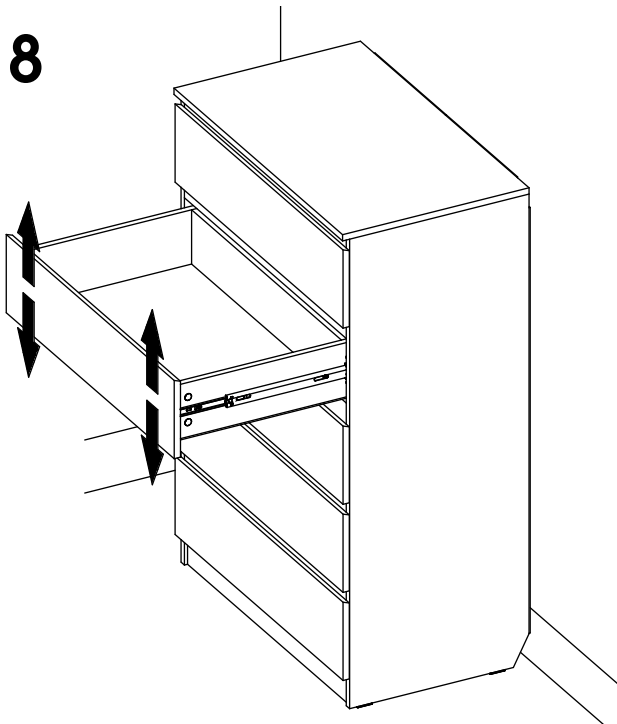




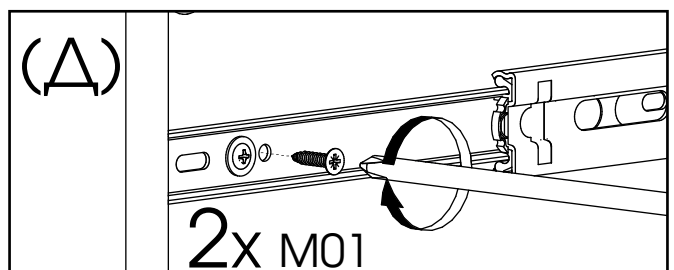
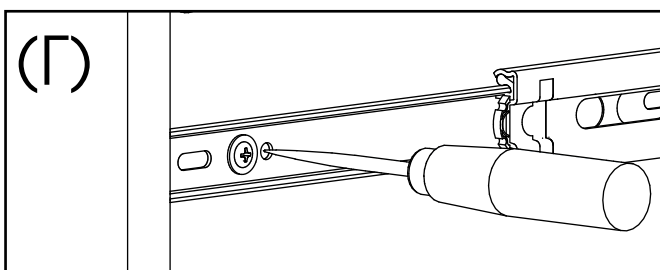
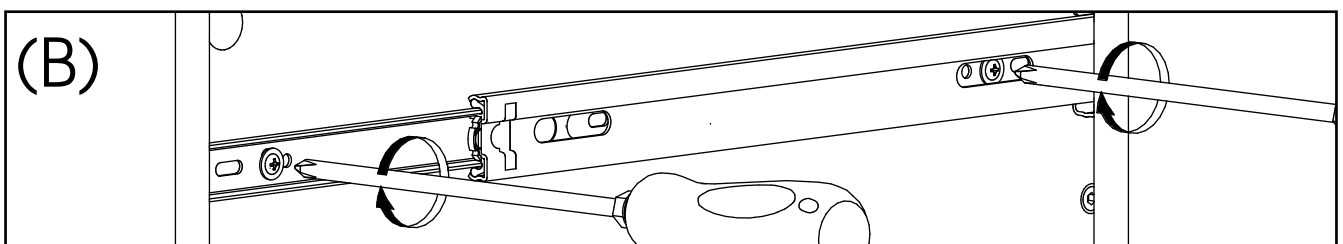
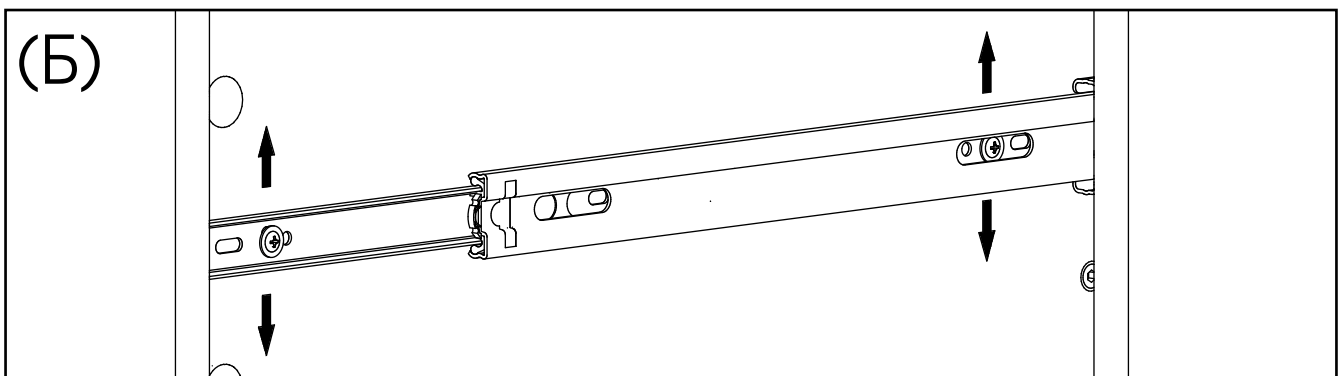
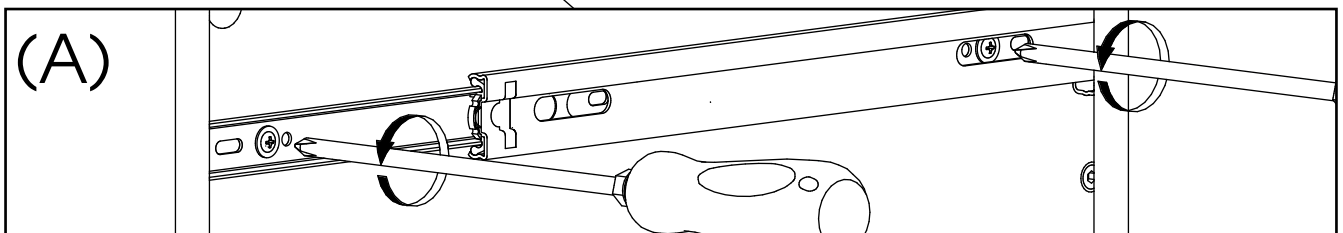
ФИКСАЦИЯ И РЕГУЛИРОВАНИЕ ПОЛОЖЕНИЯ ЯЩИКОВ

Если при монтаже ящиков допущена неточность в их положении, то следует произвести регулировку положения подвижных планок на боковинах ящика. Положение подвижных планок необходимо зафиксировать.

18

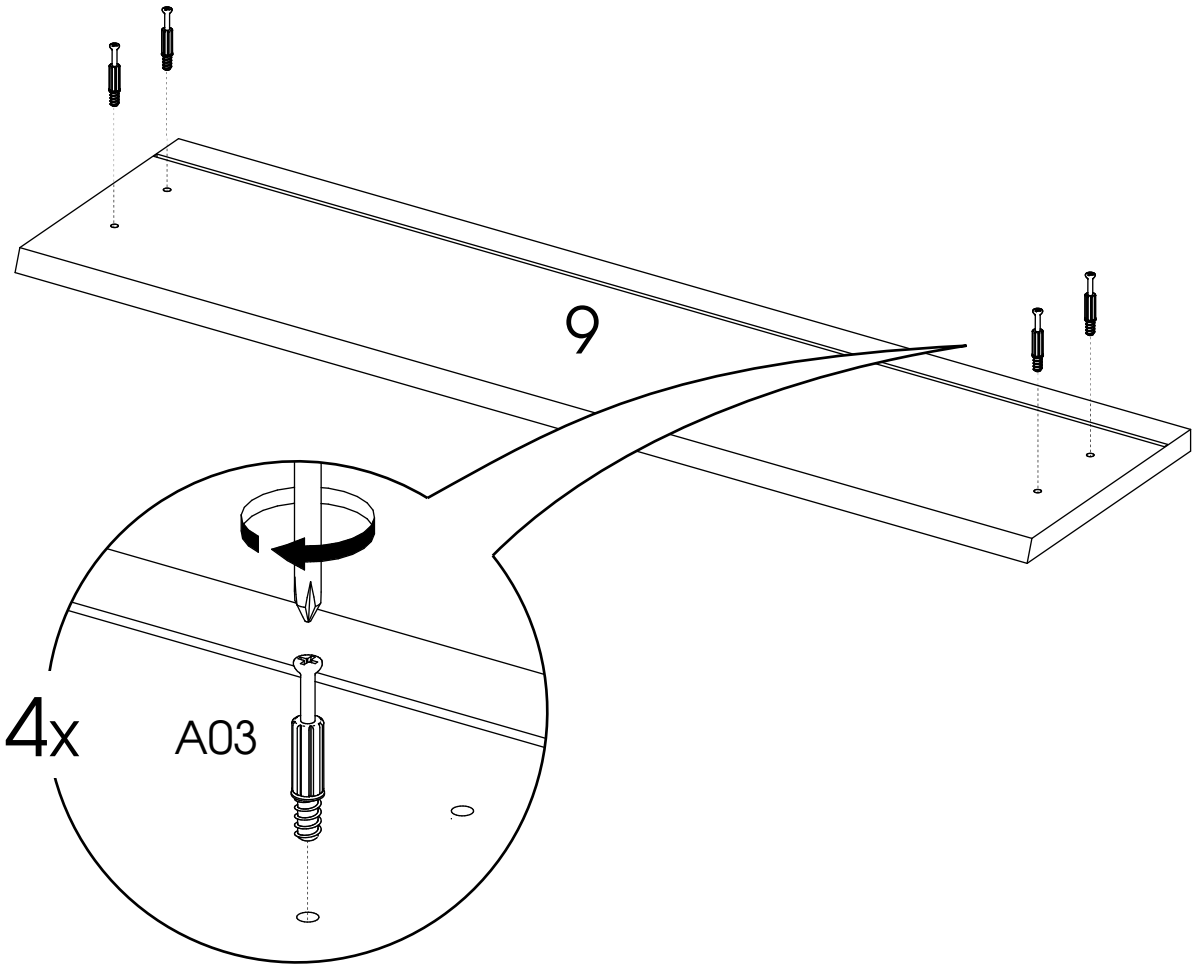


Надавите на рычаги
деблокирующих
устройств одновременно с обеих
сторон, чтобы снять ящик



17

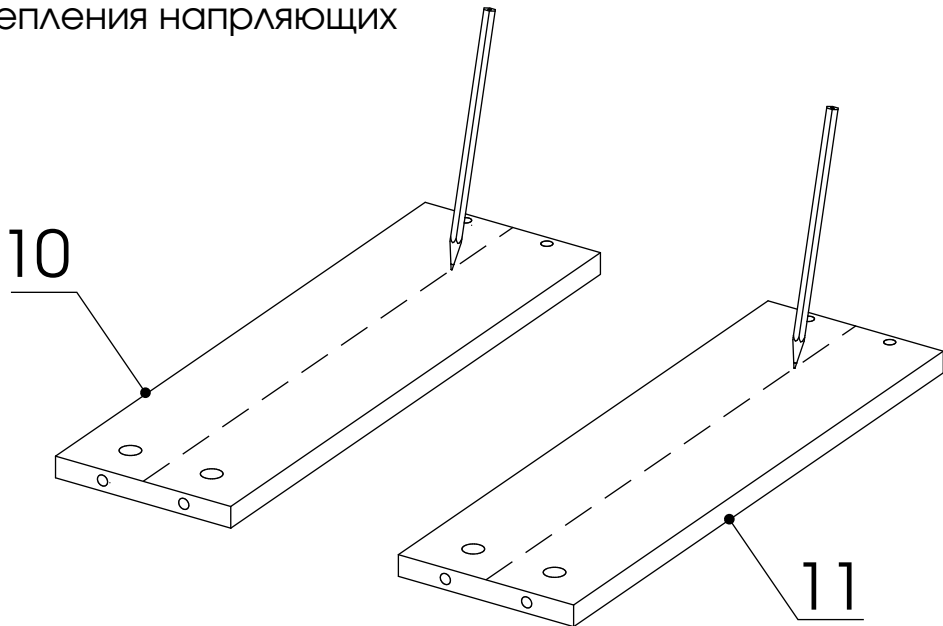
1



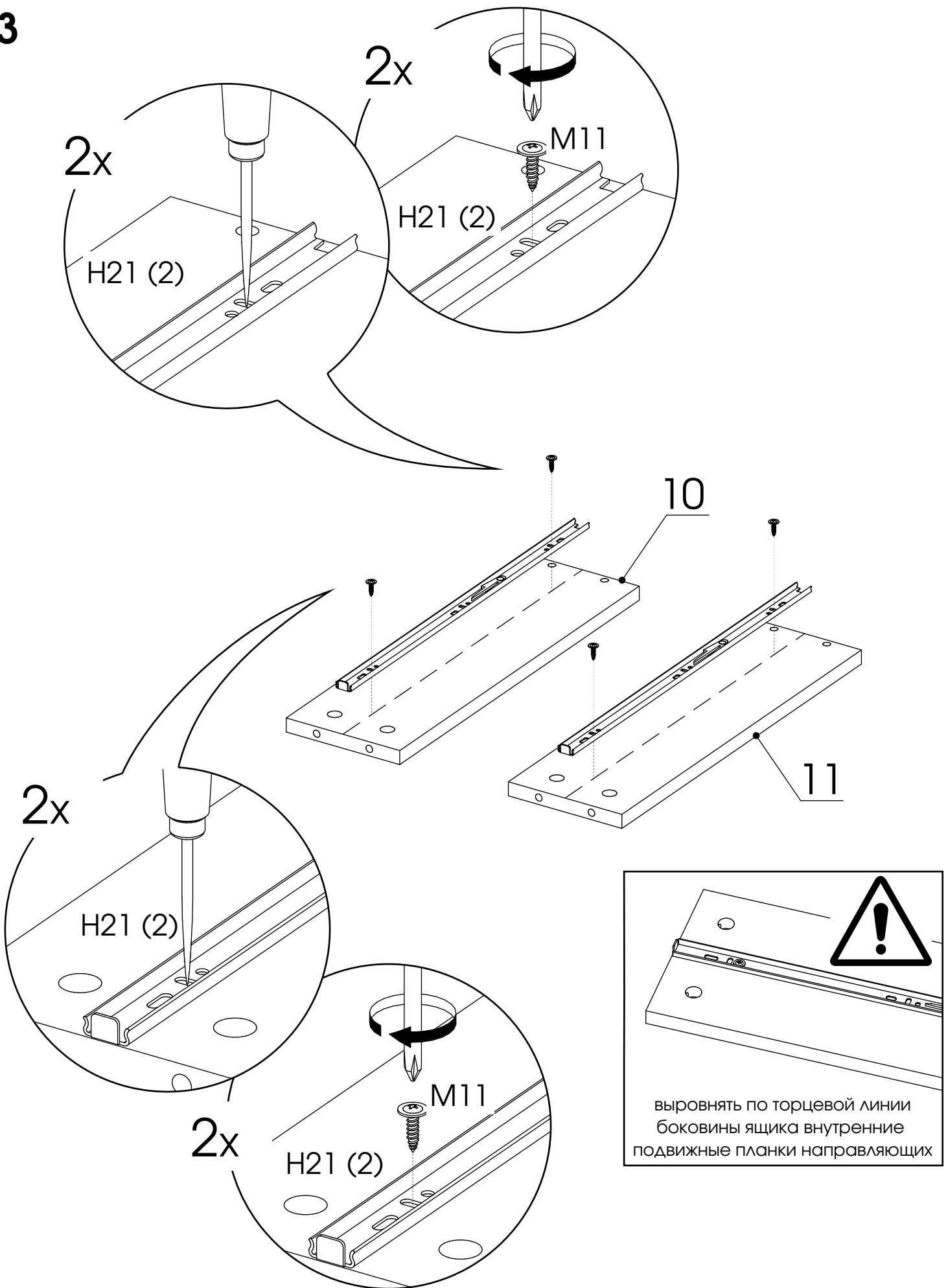
2



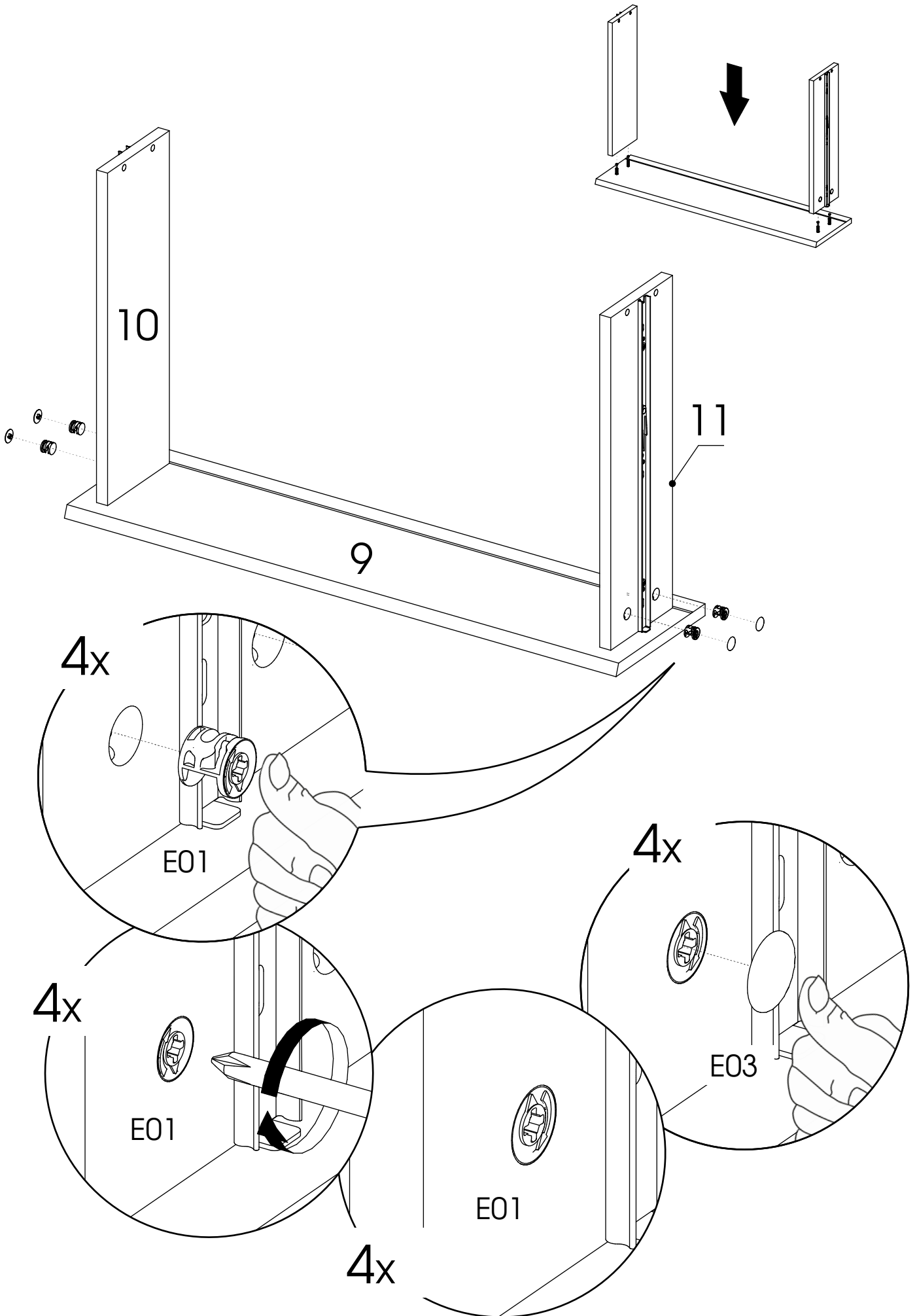
По середине боковин ящика
сделайте линию для
крепления направляющих



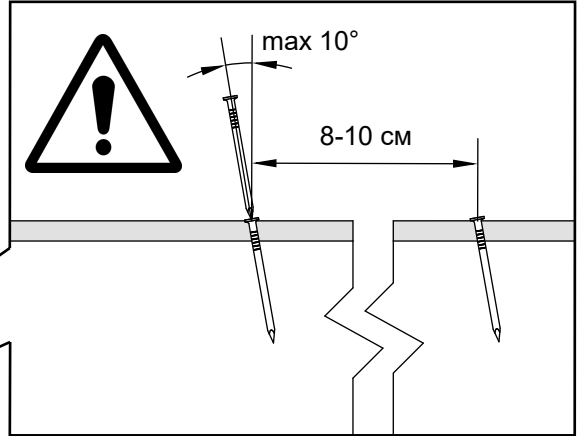
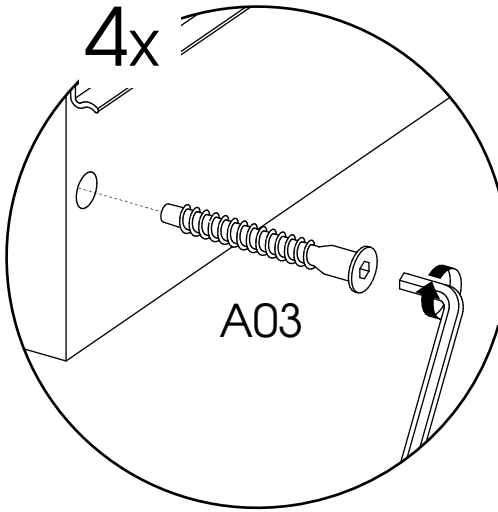
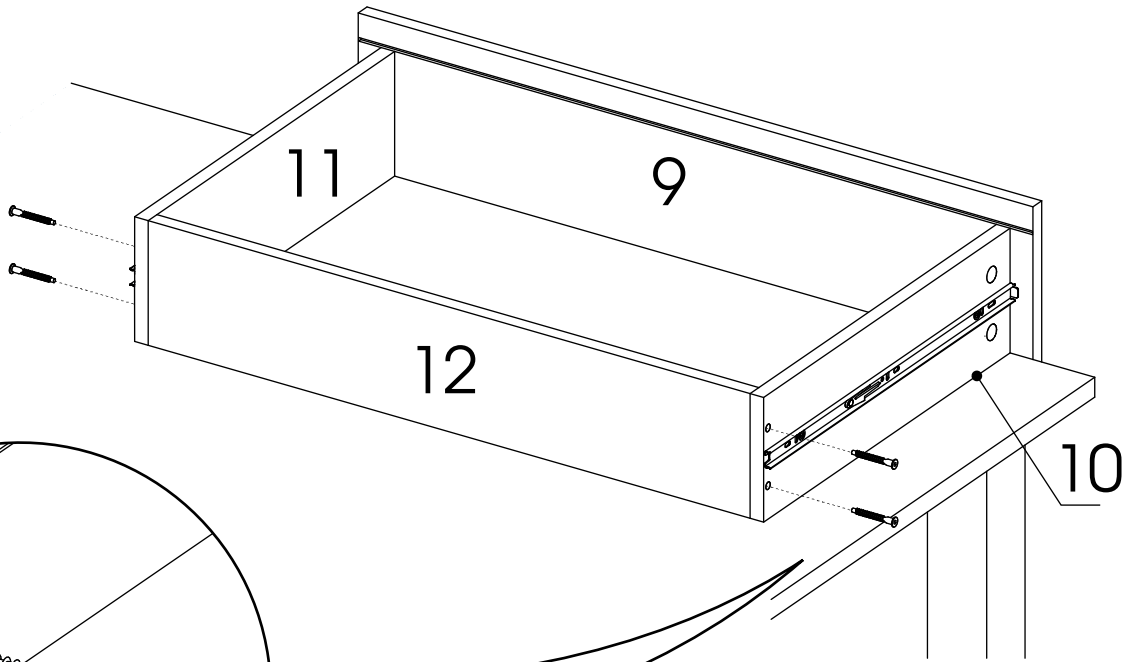
3



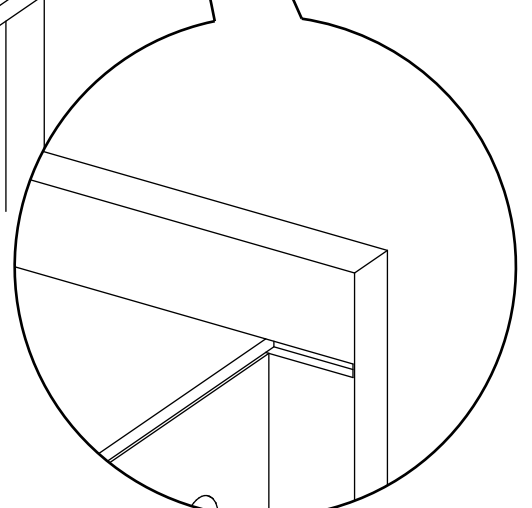
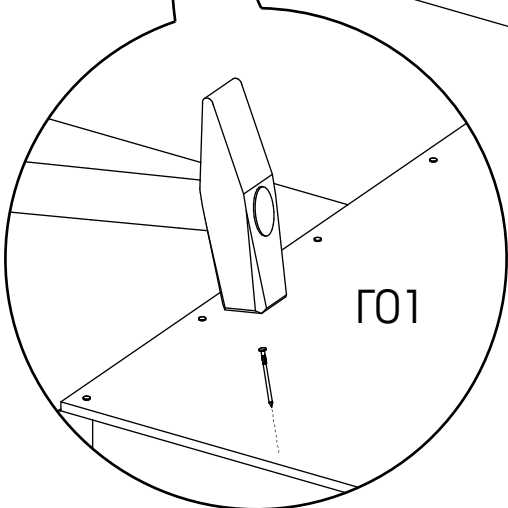
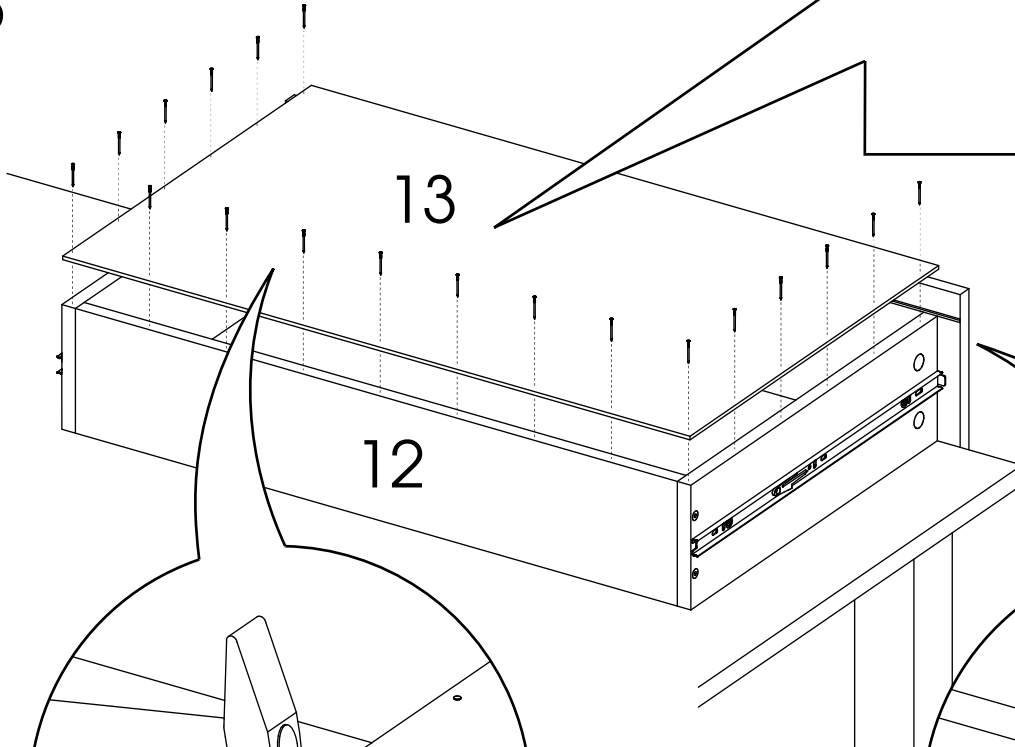
4



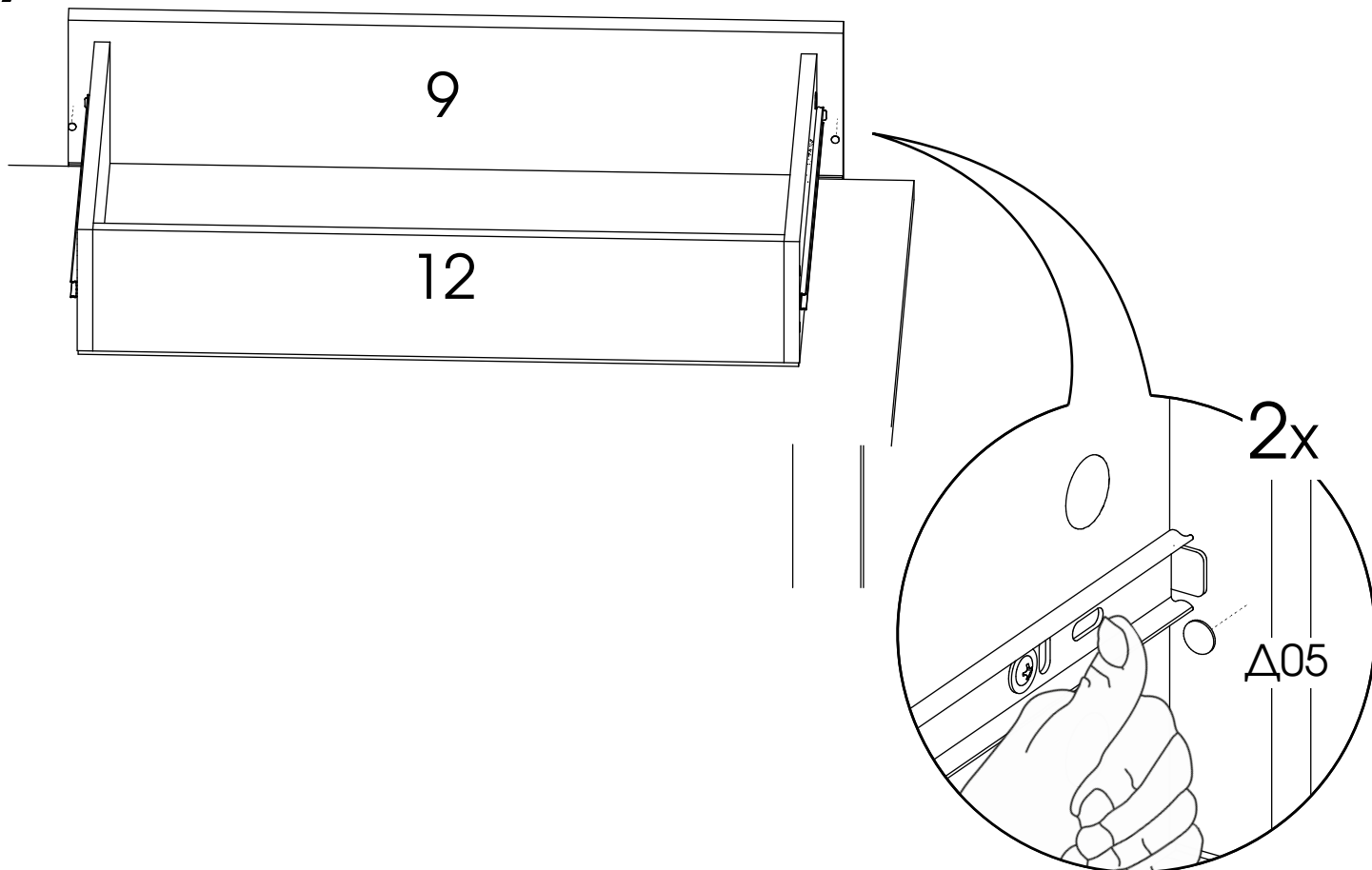
5



6



21

7

ПРЕДУПРЕЖДЕНИЕ!!!

Мебель, особенно высокая как, например, шкафы, стеллажи или комоды, может опрокинуться, навесная мебель может упасть. За исключением материального ущерба велика вероятность получения серьезных травм, даже опасных для жизни. Чтобы исключить опрокидывание и падение мебели, необходимо надежно закрепить ее к стене, используя крепежные элементы и материалы соответствующие типу стены. В случае, если Вы не уверены в надежности крепежного материала, проконсультируйтесь у квалифицированного специалиста.

Безупречные эксплуатационные характеристики мебели обеспечиваются в случае, если мебель правильно установлена относительно горизонтальной и вертикальной плоскостей.

Постоянно следите за жесткой фиксацией шурупов, винтов и прочих соединительных элементов. При необходимости следует их подтянуть.

Не допускайте в процессе сборки мебели попадание мелких деталей в руки детей. Существует опасность удушья при проглатывании!!!

Упаковочный материал, например, полиэтиленовые пленка или пакеты, должны оставаться недоступными для детей!!!

ПРАВИЛА ХРАНЕНИЯ И ЭКСПЛУАТАЦИИ МЕБЕЛИ

1. Мебель, перевозимая при температуре ниже 0° С, охлаждается и при установке в помещении образуется конденсат, поэтому ее следует немедленно протереть чистой сухой мягкой тканью.
2. Мебель предназначена для эксплуатации в помещениях с температурой воздуха +10-28° С и относительной влажностью 50-70%. Не рекомендуется ставить мебель близко к источникам тепла, а также к сырым и холодным стенам, ее следует беречь от попадания прямых солнечных лучей.
3. На поверхности деталей не следует ставить горячие и влажные предметы. Нежелательно попадание кислот, щелочей и растворителей (спирт, бензин, ацетон).
4. Поверхности следует оберегать от механических повреждений, ударов и царапин, поскольку восстановить поверхность невозможно.
5. Поверхности мебели следует чистить специальным составом, который можно приобрести в магазине.
6. Зеркала и стекла рекомендуется чистить любыми средствами, предназначенными для этих целей.
7. Для предотвращения повреждения полового покрытия при перемещении мебели следует использовать подстилочный материал (картон, плотная ткань и т.п.)

ПОРЯДОК ПРЕДЪЯВЛЕНИЯ ПРЕТЕНЗИЙ НА КАЧЕСТВО МЕБЕЛИ

Претензии по некомплектности и производственным дефектам в течение гарантийного срока должны направляться покупателем непосредственно в магазин, где была приобретена мебель, с обязательным приложением товарного чека и упаковочных ярлыков. По дефектам, появившимся из-за несоблюдения покупателем правил эксплуатации и ухода за мебелью, претензии не принимаются.

К СВЕДЕНИЮ ПОКУПАТЕЛЯ

Предприятие оставляет за собой право вносить изменения в конструктивные элементы модели на основе внедрения передовой технологии, улучшающие качество выпускаемой продукции.

ГАРАНТИИ ПРОИЗВОДИТЕЛЯ

1. Гарантийный срок эксплуатации мебели 24 месяца со дня продажи.
2. Предприятие-изготовитель и магазин не гарантирует соответствие оттенков и текстур с представленными образцами.
3. За механические повреждения, возникшие при транспортировке, предприятие-изготовитель ответственности не несет.